



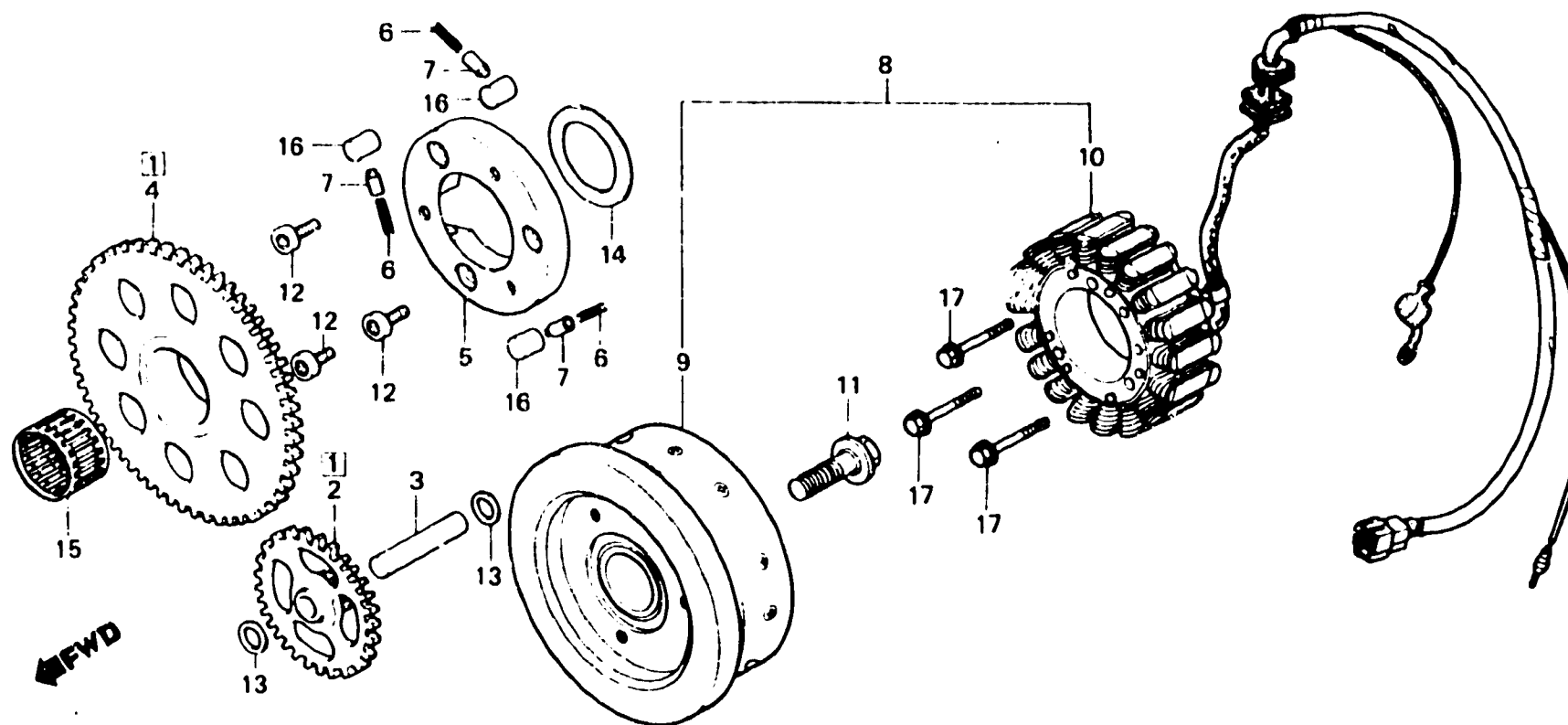
E-15

Generator

Générateur

Lichtmaschine

Generador



BMA1-10

Item d'entretien	T.D.R.	N° de réf.	N° de pièce	Description	N° de requis CX 400 500	N° de série	Code de zone
PIGNON DE REDUCTION DE DEMARREUR	*3.2	1	28100-415-305	JEU DE PIGNON DE DEMARRAGE	1 1		
PIGNON MENE COMP. DEMARRAGE	*3.3	2	28102-415-010	PIGNON DE REDUCTION DE DEMARREUR	1 1		
ROULEAU, 15X13 (PIECES RELATIVES Y COMPRISES) (L'ON APPLIQUE LE MEME F.O.T. MEME QUAND ON EFFECTUE L'ENTRETIEN SUR PLUS D'UNE PIECE.)							
VOLANT D'EMBRAYAGE DE DEMARRAGE	*3.4	3	28106-415-000	ARBRE DE PIGNON DE DEMARREUR	1 1		
		4	28110-415-010	PIGNON MENE COMP. DEMARRAGE	1 1		
		5	28120-415-000	VOLANT D'EMBRAYAGE DE DEMARRAGE	1 1		
		6	28125-516-030	RESSORT DE ROULEAU D'EMBRAYAGE DEMARRAGE	3 3		
		7	28126-516-020	CHAPEAU DE RESSORT DE ROULEAU EMBRAYAGE DE DEMARRAGE	3 3		
VOLANT COMP. STATOR COMP. ENS. GENERATEUR C.A. DE TYPE VOLANT	*3.6	8	3110-MA1-731	ENS. GENERATEUR C.A. DE TYPE VOLANT (HITACHI)	1 1		
		9	3110-MA1-731	VOLANT COMP. (HITACHI)	1 1		
		10	31120-MA1-005	STATOR COMP. (HITACHI)	1 1		
		11	90002-415-003	BOULON DE REGLAGE DE GENERATEUR C.A., 12X30	1 1		
		12	90010-415-000	BOULON DE DOUILLE, 8MM	3 3		