

D 4

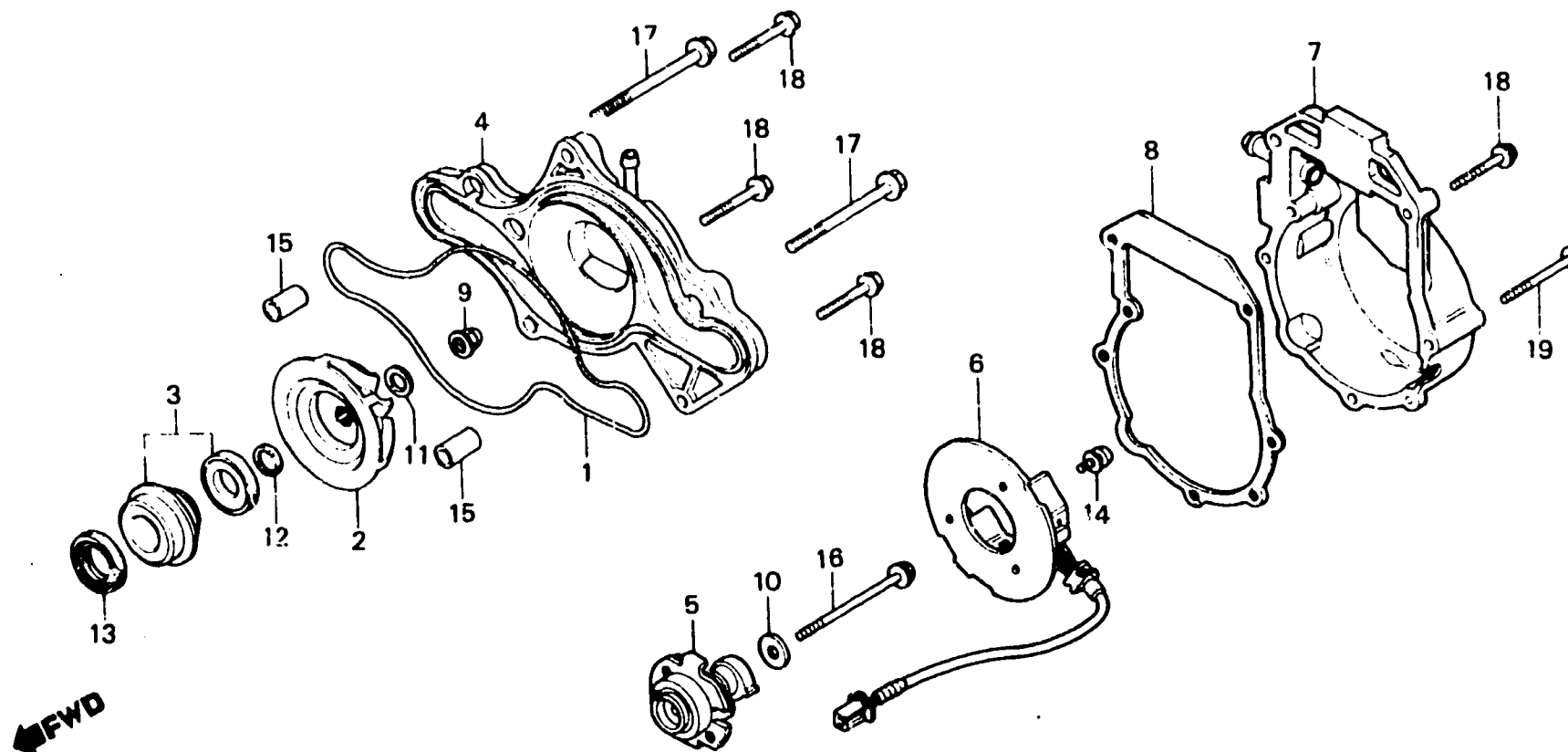
E-12

Water pump

Pompe à eau

Wasserpumpe

Bomba de agua



BMA1-8

Item d'entretien	T.D.R.	N° de réf.	N° de pièce	Description	N° de requis CX 400 500	N° de série	Code de zone
JOINT DE BASE DE POMPE A EAU	1.0	1	11396-415-000	JOINT DE BASE DE POMPE A EAU	1 1		
• COUVERCLE DE POMPE A EAU		2	19215-415-010	ROUE MOBILE, POMPE A EAU	1 1		
ROUE MOBILE, POMPE A EAU	1.1	3	19217-657-023	JOINT MECANIQUE	1 1		
COUVERCLE COMP. GENERATEUR	1.6	4	19221-415-000	COUVERCLE DE POMPE A EAU	1 1		
IMPULSSIONS		5	30220-MA1-731	ENS. AVANCE D'ALLUMAGE (TOYO)	1 1		
ENS. AVANCE D'ALLUMAGE	1.8	6	30300-MA1-154	GENERATEUR COMP. IMPULSIONS (TOYO)	1 1		
• GENERATEUR COMP. IMPULSIONS		7	30372-MA1-010	COUVERCLE COMP. GENERATEUR IMPULSIONS	1 1		
JOINT MECANIQUE	*3.2	8	30373-MA1-000	JOINT A DE COUVERCLE DE GENERATEUR D'IMPULSIONS	1 1		
		9	90201-415-000	ECROU JE CHAPEAU, 6MM	1 1		
		10	90417-115-000	RONDELLE LATERALE D'ARBRE A CAMES	1 1		
		11	90441-706-000	RONDELLE ETANCHEITE, 6MM	1 1		
		12	90453-415-000	RONDELLE DE BUTEE, 10MM	1 1		
		13	91202-283-013	JOINT D'ETANCHEITE D'HUILE, 18X28X6	1 1		
		14	93891-06012-00	VIS A TETE A RONDELLE, 6X12	2 2		