

**C 15**

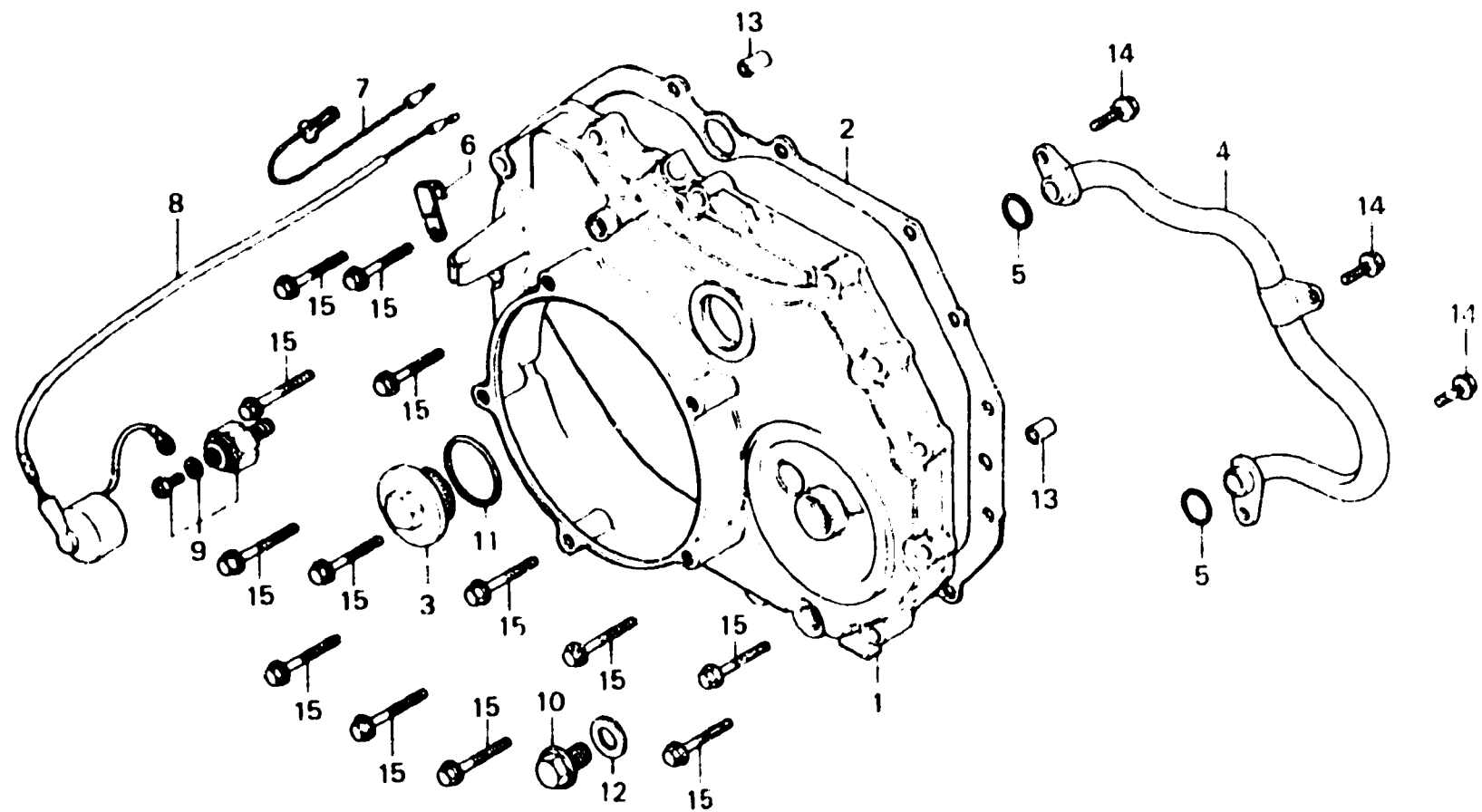
**E-9**

**Transmission cover**

**Couvercle de transmission**

**Getriebedeckel**

**Cubierta de transmisión**



B415-9A

Item d'entretien	T.D.R.	N° de réf.	N° de pièce	Description	N° de requis CX 400 500	N° de série	Code de zone
ENS. INTERRUPTEUR DE PRESSION HUILE	0.6	1	11360-449-000	COUVERCLE COMP. TRANSMISSION	1 1		
FIL AUXILIAIRE A DE MOTEUR	0.8	2	11391-449-700	JUINT DE COUVERCLE	1 1		
JOINT DE COUVERCLE TRANSMISSION	1.1	3	12361-035-000	CHAPEAU DE TROU DE REGLAGE SOUPAPE	1 1		
TUYAU DE PASSAGE D'HUILE	1.2	4	15142-415-000	TUYAU DE PASSAGE D'HUILE	1 1		
COUVERCLE COMP. TRANSMISSION	1.4	5	16997-357-003	JUINT TORIQUE, 11.8X2.4	2 2		
		6	32111-323-000	AGRAFE DE FIL	1 1		
		7	32116-415-000	FIL AUXILIAIRE A DE MOTEUR	1 1		
		8	32117-MA1-730	FIL AUXILIAIRE B DE MOTEUR	1 1		
		9	35500-M89-004	ENS. INTERRUPTEUR DE PRESSION HUILE	1 1		
		10	90030-415-000	BULON DE DRAINAGE, 12MM	1 1		
		11	91302-001-000	JUINT TORIQUE, 27.5MM	1 1		
		12	94109-12000	RONDELLE DE BOUCHON DE DRAINAGE, 12MM	1 1		
		13	94301-08140	GOJON D'ASSEMBLAGE A, 8:14	2 2		
		14	95700-06014-00	BULON DE BRIDE, 6X14	3 3		
		15	96000-06028-00	BULON DE BRIDE, 6X28	13 13		