

C 14

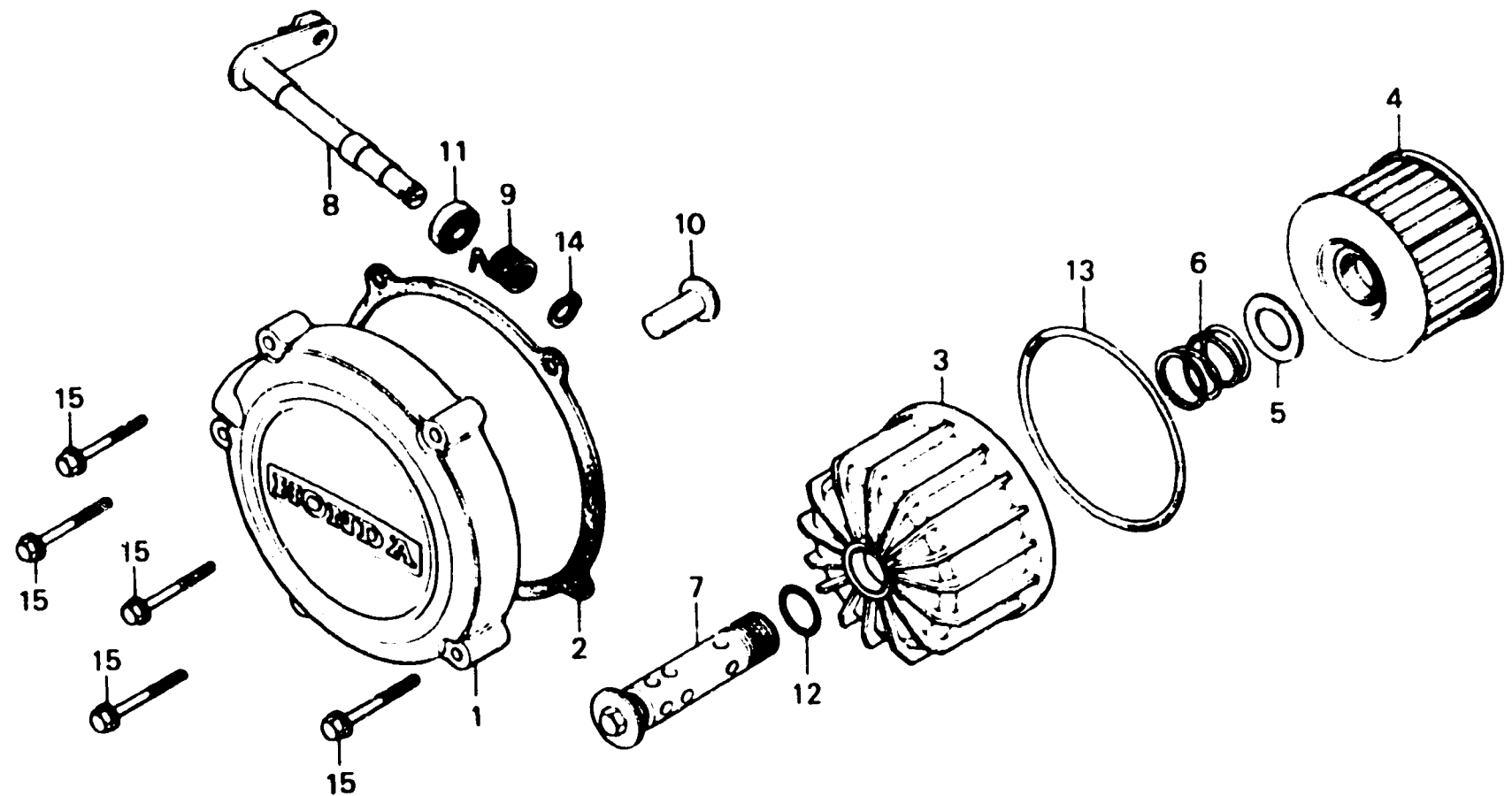
E-8

Clutch cover • Oil filter

Couvercle d'embrayage •
Filtre à huile

Kupplungsdeckel • Ölfilter

Cubierta de embrague •
Filtro de aceite



B415 B

Item d'entretien	T.D.R.	N° de réf.	N° de pièce	Descriptior.	N° de requis CX 400 500	N° de série	Code de zone
JOINT DE COUVERCLE D'EMBRAYAGE	0.2	1	11370-449-000	COUVERCLE COMP. D'EMBRAYAGE	1 1		
ELEMENT DE FILTRE D'HUILE (PIECES RELATIVES Y COMPRISES)		2	11372-449-700	JOINT DE COUVERCLE D'EMBRAYAGE	1 1		
ARBRE DE LEVIER D'EMBRAYAGE (PIECES RELATIVES Y COMPRISES)	0.3	3	15411-449-000	BOITIER DE FILTRE A HUILE	1 1		
COUVERCLE COMP. D'EMBRAYAGE	0.4	4	15412-413-005	ELEMENT DE FILTRE D'HUILE	1 1		
		5	15414-300-000	SIEGE JE CREPINE DE FILIRE A HUILE	1 1		
		6	15415-413-060	RESSORT D'INSTALLATION D'ELEMENT DE FILTRE	1 1		
		7	15420-415-000	BULON CENTRE COMP. DE FILTRE A HUILE	1 1		
		8	22811-449-000	ARBRE JE LEVIER D'EMBRAYAGE	1 1		
		9	22812-413-000	RESSORT DE LEVIER D'EMBRAYAGE	1 1		
		10	22847-415-000	TIGE DE COMMANDE D'EMBRAYAGE	1 1		
		11	91201-951-003	JOINT D'ETANCHEITE D'HUILE, 12X18X3	1 1		
		12	91302-377-000	JOINT TORIQUE, 15X2.5	1 1		
		13	91311-415-000	JOINT TORIQUE, 81X4.5	1 1		
		14	94510-10000	CIRCLIP EXTERIEUR, 10	1 1		
		15	96000-06028-00	BULON DE BRIDE, 6X28	5 3		