

**C 12**

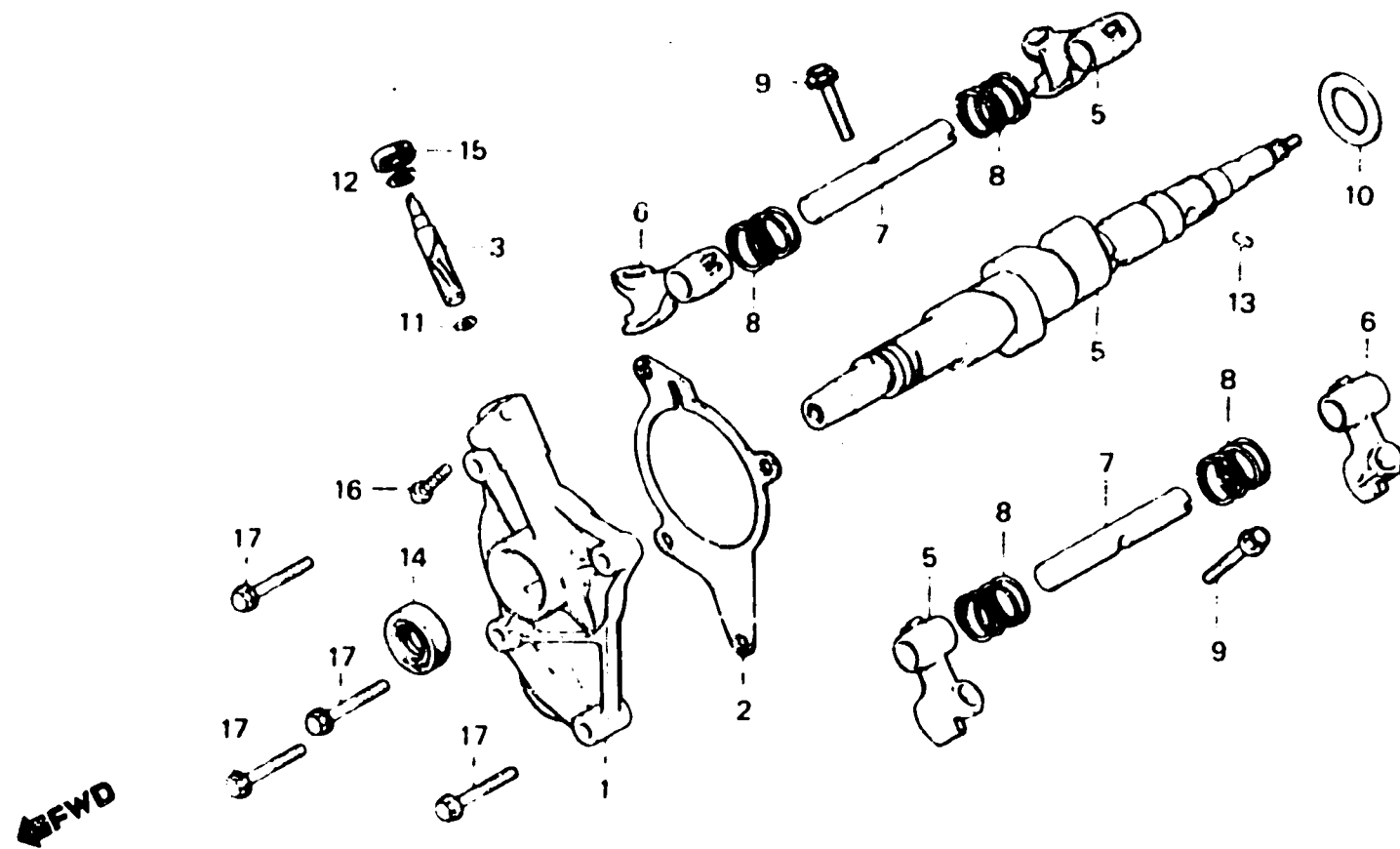
**E-7**

Camshaft • Lower rocker arm

Arbre à cames • Culbuteur inférieur

Nockenwelle • Unterer Kipphebel

Arbol de levas • Balancín inferior



BMA1.5

Item d'entretien	T.D.R.	N° de réf.	N° de pièce	Description	N° de requis CX 400 500	N° de série	Code de zone
JOINT DE SUPPORT D'ARBRE A CAMES	0.8	1	12221-415-030	SUPPORT D'ARBRE A CAMES	1	1	
		2	12230-449-700	JOINT DE SUPPORT D'ARBRE A CAMES	1	1	
PIGNON DE TACHYMETRE (PIECES RELATIVES Y COMPRISES)	0.9	3	12431-415-010	PIGNON DE TACHYMETRE	1	1	
JOINT D'ETANCHEITE D'HUILE, 17X28X7		4	14100-MA1-000	ARBRE A CAMES COMP.	1	1	
SUPPORT D'ARBRE A CAMES	1.0	5	14441-415-010	CULBUTEUR A INFERIEUR	2	2	
AXE DE CULBUTEUR INFERIEUR (PIECES RELATIVES Y COMPRISES) (AJOUTER 0,4 POUR CHAQUE.)	*3.9	6	14442-415-010	CULBUTEUR B INFERIEUR	2	2	
		7	14451-415-000	AXE DE CULBUTEUR INFERIEUR	2	2	
		8	14453-415-000	RESSORT A DE CULBUTEUR	4	4	
		9	90008-415-000	BULON SPECIAL, 6X30	2	2	
	*4.2	10	90407-415-000	RONDELLE DE BUTEE, 26MM	1	1	
		11	90441-044-300	RONDELLE	1	1	
		12	90458-324-000	RONDELLE DE BUTEE, 6.7MM	1	1	
		13	91105-415-000	ROULEAU, 5X8.5	1	1	
		14	91201-415-003	JOINT D'ETANCHEITE D'HUILE, 17X28X7	1	1	
		15	91211-415-003	JOINT D'ETANCHEITE D'HUILE, 6X14.5X5	1	1	