



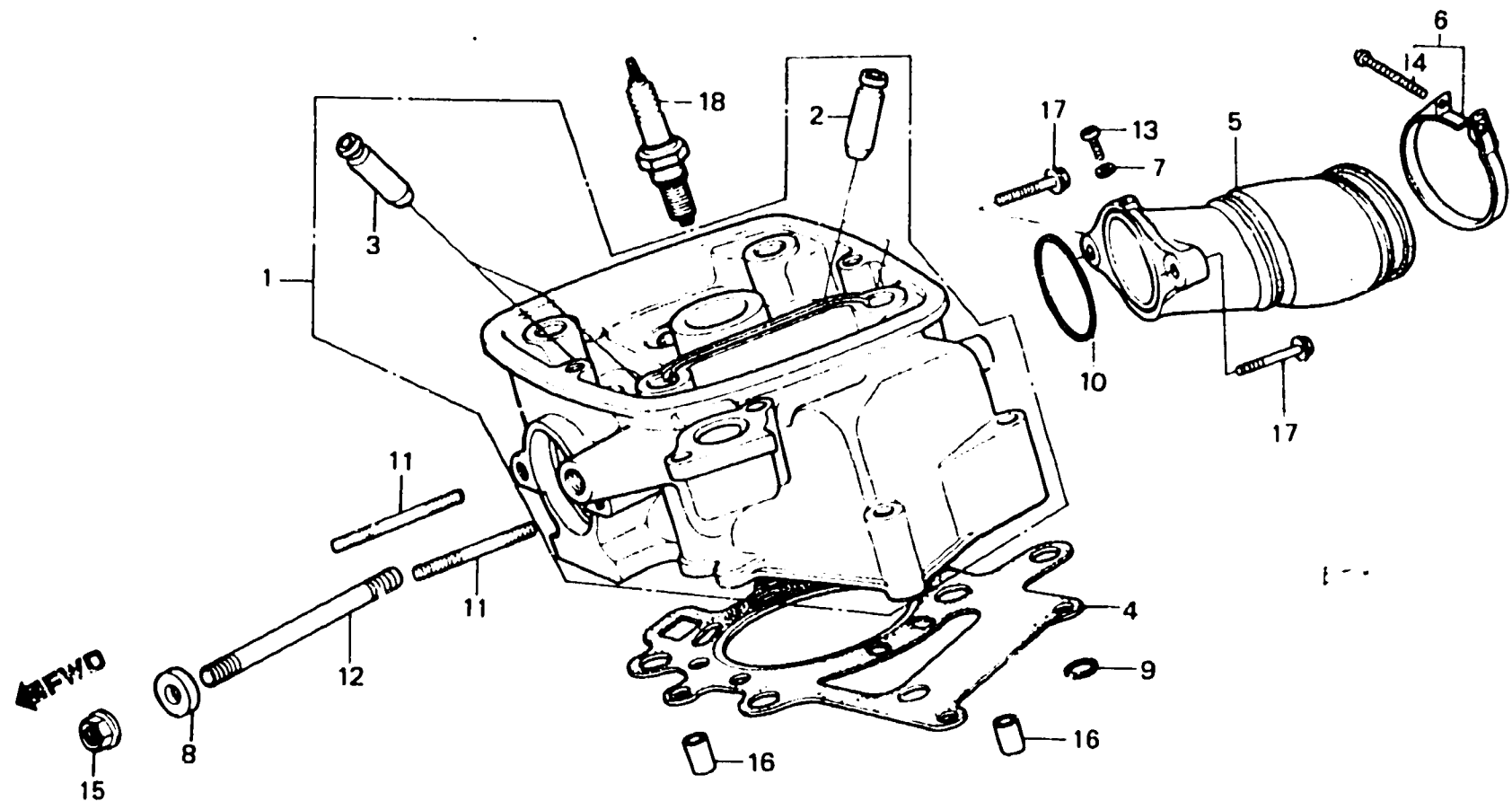
E-4

Right cylinder head

Culasse droit

Rechter Zylinderkopf

Culata drecha



BMA1-3A

Item d'entretien	T.D.R.	N° de réf.	N° de pièce	Description	N° de requis		N° de série	Code de zone
					CX	500		
ISOLANT DE CARBURATEUR D.	0.2	1	12200-MA1-000	CULASSE COMP. D.	1	1		
•GOUJON, 6X55 (AJOUTER 0.1 POUR CHAQUE.)		2	12231-415-305	GUIDE DE SOUPAPE D'ADMISSION	2	2		
JOINT DE CULASSE	1.4	4	12241-415-305	GUIDE DE SOUPAPE D'ECHAPPEMENT	2	2		
GUIDE DE SOUPAPE D'ADMISSION (ALESAGE COMPRIS)	1.7	5	12251-415-014	JOINT DE CULASSE	1	1		
(AJOUTER 0.2 POUR CHAQUE.) (RODAGE DE SOUPAPE NON COMPRIS.)		6	16211-KC8-000	ISOLANT DE CARBURATEUR D.	1			
(AJOUTER 0.2 SI EFFECTUE.) CULASSE COMP. D.	2.3		16211-MA1-000	ISOLANT DE CARBURATEUR D.		1		
		7	17255-356-000	CULLIER D'ISOLANT DE CARBURATEUR	1	1		
		8	90452-323-000	RONDELLE DE BUTEE, 5MM	1	1		
		9	90455-MA1-000	CULLIER, 22MM.	1	1		
		10	91302-044-013	JOINT TORIQUE, 6.9X1.5	1	1		
		11	91325-567-005	JOINT TORIQUE, 40X2.4	1	1		
		12	92700-06055	GOUJON, 6X55	2	2		
		13	92700-10100	GOUJON, 10X100	1	1		
		14	93500-05008-0A	VIS A TETE CYLINDRIQUE, 5X8	1	1		
		15	93500-05020-0G	VIS A TETE CYLINDRIQUE, 5X20	1	1		
		16	94050-10000	ECROU DE BRIDE, 10MM	1	1		
		17	94301-08140	GOUJON D'ASSEMBLAGE A, 8X14	2	2		