



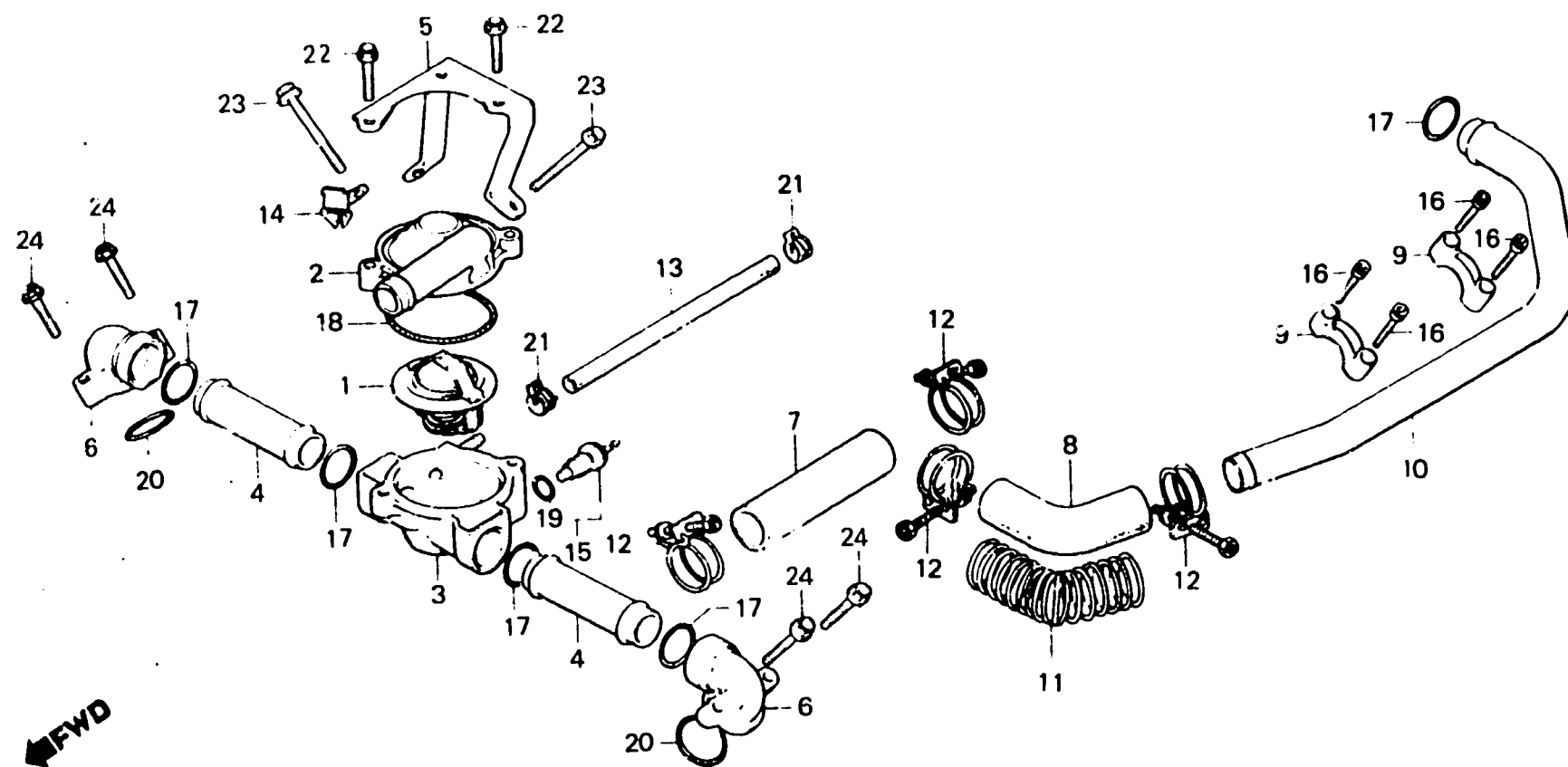
E-2

Thermostat • Water pipe

Thermostat • Tuyau d'eau

Thermostat • Wasserrohr

Thermóstato • Tubo de agua



BMA1-2A

Item d'entretien	T.D.R.	N° de réf.	N° de pièce	Description	N° de requis CX 400 500	N° de série	Code de zone
TUYAU D'EAU SUPERIEUR	0.2	1	19300-611-005	UNITE JE THERMOSTAT	1 1		
RACCORD A DE TUYAU D'EAU		2	19315-MA1-000	COUVERCLE DE THERMOSTAT	1 1		
TUBE, 5X240		3	19411-415-000	BOITIER DE THERMOSTAT	1 1		
UNITE DE THERMOSTAT	0.3	4	19414-415-000	TUYAU D'EAU SUPERIEUR	2 2		
COUVERCLE DE THERMOSTAT		5	19418-415-010	SUPPORT DE THERMOSTAT	1 1		
UNITE DE TRANSMETTEUR TEMPERATEUR D'EAU		6	19421-415-000	RACCORD A DE TUYAU D'EAU	2 2		
BOITIER DE THERMOSTAT	0.4	7	19501-MA1-000	DURITE D'EAU SUPERIEURE	1 1		
DURITE D'EAU INFERIEURE		8	19502-415-000	DURITE D'EAU INFERIEURE	1 1		
TUYAU D'EAU AR.		9	19503-415-000	BRIE DE TUYAU D'EAU	2 2		
DURITE D'EAU SUPERIEURE	0.6	10	19504-415-000	TUYAU D'EAU AR.	1 1		
		11	19512-449-000	CABLE 3 DE GARDE	1 1		
		12	19515-449-000	BANDE DE FLEXIBLE	4 4		
		12	19521-415-000	TUBE, 5X240	1 1		
		14	32111-333-000	AGRAFE A DE FIL	1 1		
		15	37750-611-154	UNITE DE TRANSMETTEUR TEMPERATEUR D'EAU	1 1		
		16	90089-415-000	BOULON SPECIAL, 5X22	4 4		
		17	91302-371-003	JOINT TORIQUE, 21.9X2.3	5 5		