



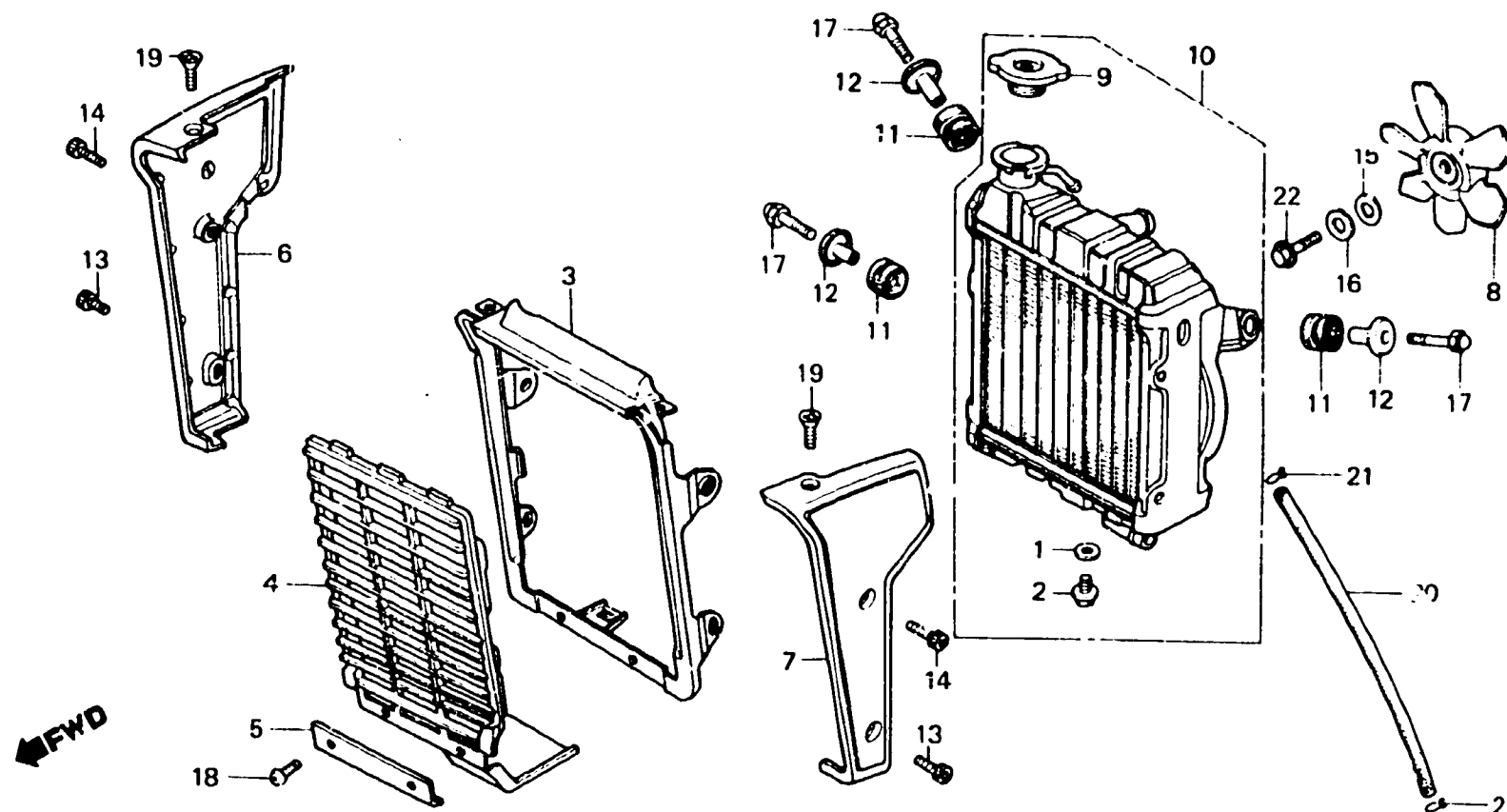
E-1

Radiator • Cooling fan

Radiateur • Ventilateur

Kühler • Kühlgebläse

Radiator • Ventilador



BMC5-1

Item d'entretien	T.D.R.	N° da réf.	N° de pièce	Description	N° de requis CX 400 500	N° de série	Code de zone
CALANDRE COMP. RADIATEUR	0.1	1	19012-611-003	JGINT DE ROBINET DE DRAINAGE	1 1		
•PLAQUE DE RADIATEUR LATERALE D.		2	19013-415-004	ROBINET DE DRAINAGE	1 1		
•CHAPEAU COMP. RADIATEUR		3	19031-MC5-000	COUVERCLE COMP. RADIATEUR	1 1		
COUVERCLE COMP. RADIATEUR	0.2	4	19032-449-000	CALANDRE COMP. RADIATEUR	1 1		
VENTILATEUR COMP. REFROIDISSEMENT	0.6	5	19033-470-670	COUVERCLE INFERIEUR DE RADIATEUR	1 1		
•ENS. RADIATEUR		6	19035-MC5-000	PLAQUE DE RADIATEUR LATERALE D.	1 1		
		7	19036-MC5-000	PLAQUE DE RADIATEUR LATERALE G.	1 1		
		8	19040-MA1-000	VENTILATEUR COMP. REFROIDISSEMENT	1 1		
		9	19045-449-770	CHAPEAU COMP. RADIATEUR	1 1		
		10	19110-MC5-000	ENS. RADIATEUR	1 1		
		11	19115-415-000	CAOUTCHOUC DE MONTAGE RADIATEUR	3 3		
		12	19119-449-000	CULLIER DE MONTAGE DE RADIATEUR	3 3		
		13	90116-MC5-000	BGULON DE DOUILLE, 6X12	2 2		