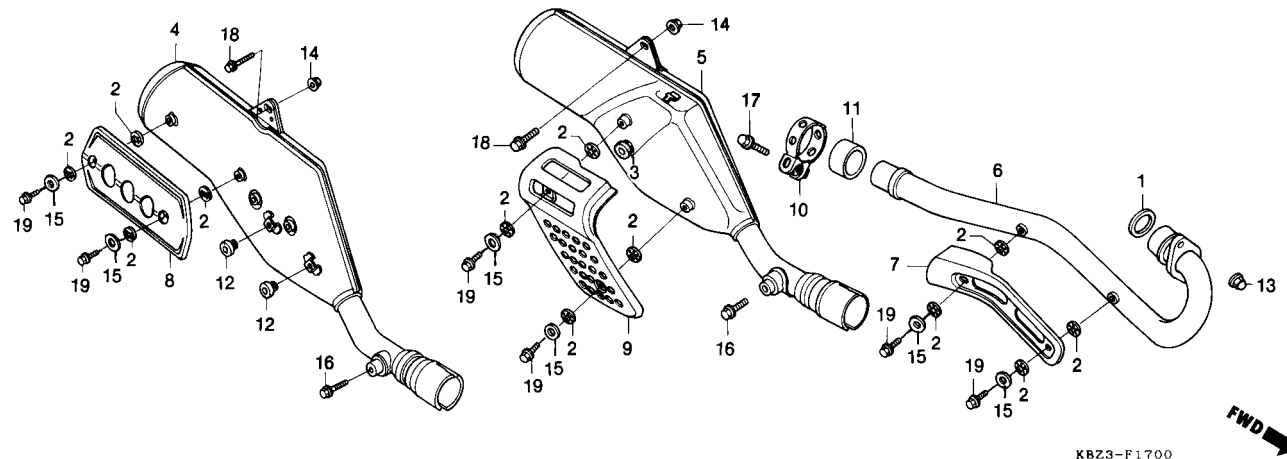


C-17
Escapamento
Exhaust Muffler
Silenciador de Escape



Item de serviço	T.M.O.	Ref. Nº	Nº da peça	Descrição	Qtd.		Nota	Nº de série
					XR200R	NX200		
		17	95701-08032-02	Parafuso, Flange, 8 x 32	1	1
		18	95701-10016-00	Parafuso, Flange, 10 x 16	1	1
		19	96001-06012-02	Parafuso, Flange, 6 x 12	4	4