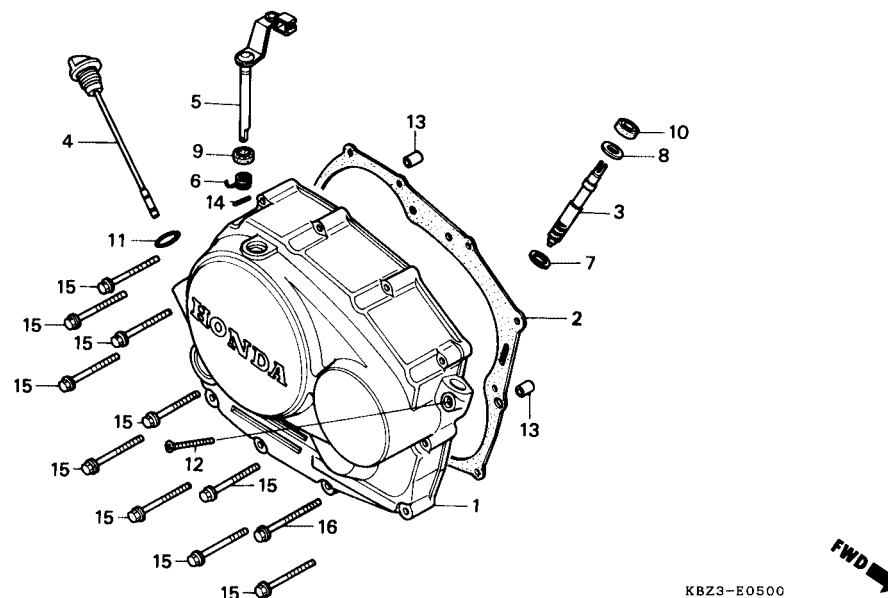


M-5

Tampa Lateral Direita do Motor

Right Crankcase Cover

Cubierta de Cártér de Motor Derecha



Item de serviço	T.M.O.	Ref. Nº	Nº da peça	Descrição	Qt.		Nota	Nº de série
					XR200R	NX200		
Tampa Lateral Dir., Motor	0,9	1	11330-KBB-900	Tampa Lateral Dir., Motor	1	-		
Alavanca Comp., Embreagem	0,8	2	11330-KBZ-900	Tampa Lateral Dir., Motor	-	1		
(Inclui Peças Relativas)			11393-KBB-900	Junta, Tampa Lateral Dir.....	1	1		
• Engrenagem, Tacômetro		3	12431-KBZ-900	Engrenagem, Tacômetro (10D)	-	1		
(Inclui Peças Relativas)		4	15650-KBB-900	Medidor, Nível Óleo	1	1		~V010953
Junta Tampa Lateral Dir.	0,7	5	15650-KBW-940	Medidor, Nível Óleo	1	1		W000001~
		6	22810-KBB-900	Alavanca Comp., Embreagem.....	1	1		
		7	22815-428-000	Mola, Alavanca Embreagem.....	1	1		
		8	90446-611-920	Arruela B, Tacômetro	-	1		
		9	90458-324-010	Arruela, Encosto, 6,7 mm.....	-	1		
		10	91201-148-003	Retentor, Óleo, 12 x 22 x 5	1	1		
		11	91201-324-023	Retentor, Óleo, 6,5 x 14,5 x 7	-	1		
		12	91307-035-000	Anel, Vedação, 18 x 3	1	1		
		13	93700-05025-0A	Parafuso, Phillips, Oval, 5 x 25	-	1		
		14	94301-08140	Pino, Guia, 8 x 14.....	2	2		
		15	94305-30102	Pino, Elástico, 3 x 10.....	1	1		
		16	96001-06040-00	Parafuso, Flange, 6 x 40	10	10		
			96001-06050-00	Parafuso, Flange, 6 x 50	1	1		