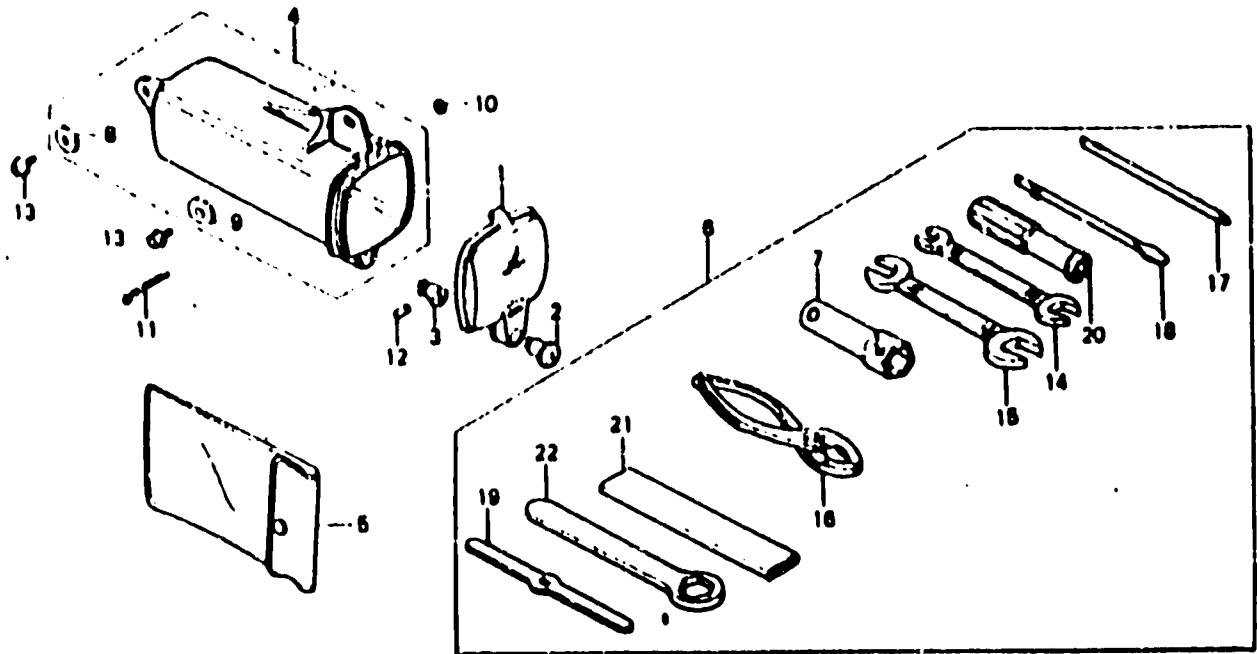


OUTILS
(suite)



N° de Réf	REFERENCE PIECE	DESIGNATION	NBRE	N° DE SERIE
16	99002 13500	PINCES 135 -----	1	
17	99003 10000	TOURNEVIS -----	1	
18	99003 30000	TOURNEVIS -----	1	
19	99003 40000	LEVIER -----	1	
20	99003 50000	POIGNEE -----	1	
21	99006 12000	POIGNEE DE CLE A OEIL 12 mm -----	1	
22	99006 19000	CLE A OEIL 19 mm -----	1	