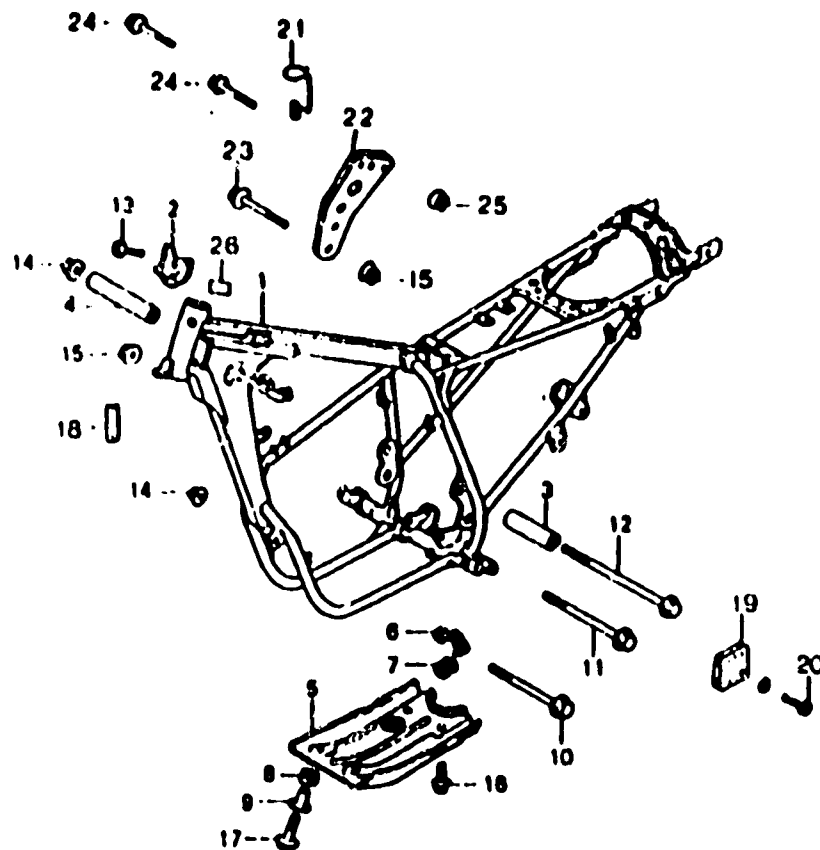


J 7

CADRE
(suite)



N° de Réf.	REFERENCE PIECE	DESIGNATION	NBRE	N° DE SERIE
26	87130 GF9 620	PLAQUE DE CADRE -----	1	