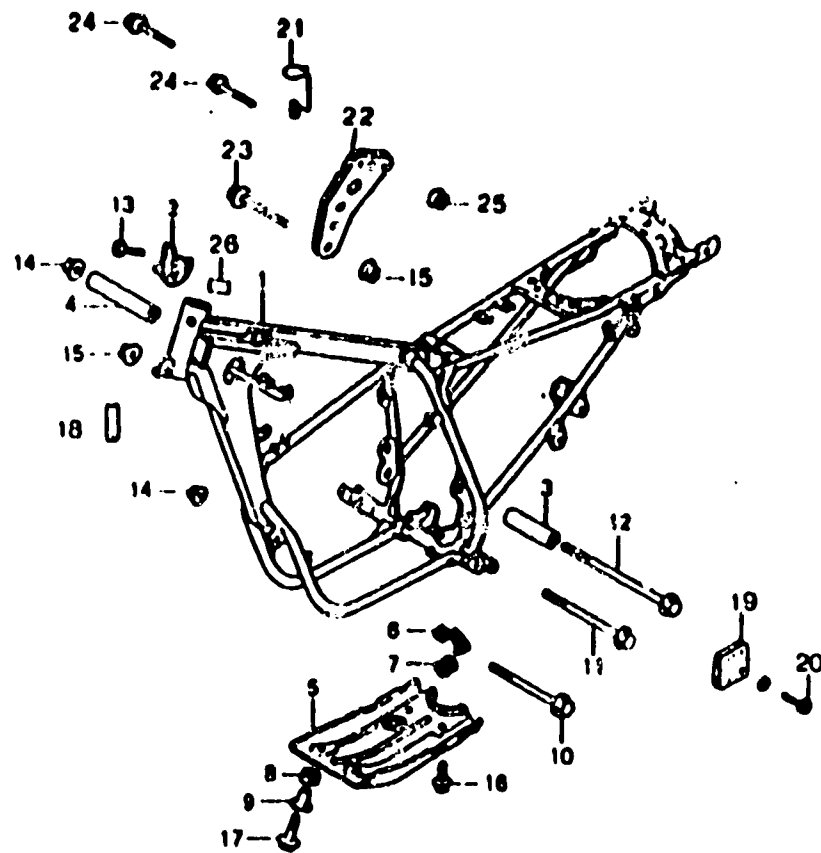


CADRE
(suite)



N° de Réf.	REFERENCE PIECE	DESIGNATION	NBRE	N° DE SERIE
12	90112 GJ1 000	VIS A TETE EPAULEE 8 X 210 -----	1	
13	90115 463 000	VIS -----	2	
14	94050 08000	ECROU 8 mm -----	2	
15	94050 10000	ECROU 10 mm -----	2	
16	95700 06012 00	VIS A TETE EPAULEE 6 X 12 -----	2	
17	95700 06020 00	VIS A TETE EPAULEE 6 X 20 -----	2	
18	87501 GF9 620	PLAQUE DE CADRE -----	1	
19	40515 GF9 620	PROTEGE CHAINE -----	1	
20	93891 05012 08	VIS 5 X 12 -----	1	
21	50345 GF9 620	GUIDE CABLE -----	1	
22	50401 GF9 620	SUPPORT MOTEUR -----	1	
23	90123 400 000	VIS A TETE EPAULEE 8 X 55 -----	1	
24	95700 06035 08	VIS A TETE EPAULEE 6 X 35 -----	2	
25	90114 SA0 000	ECROU 6 mm -----	1	