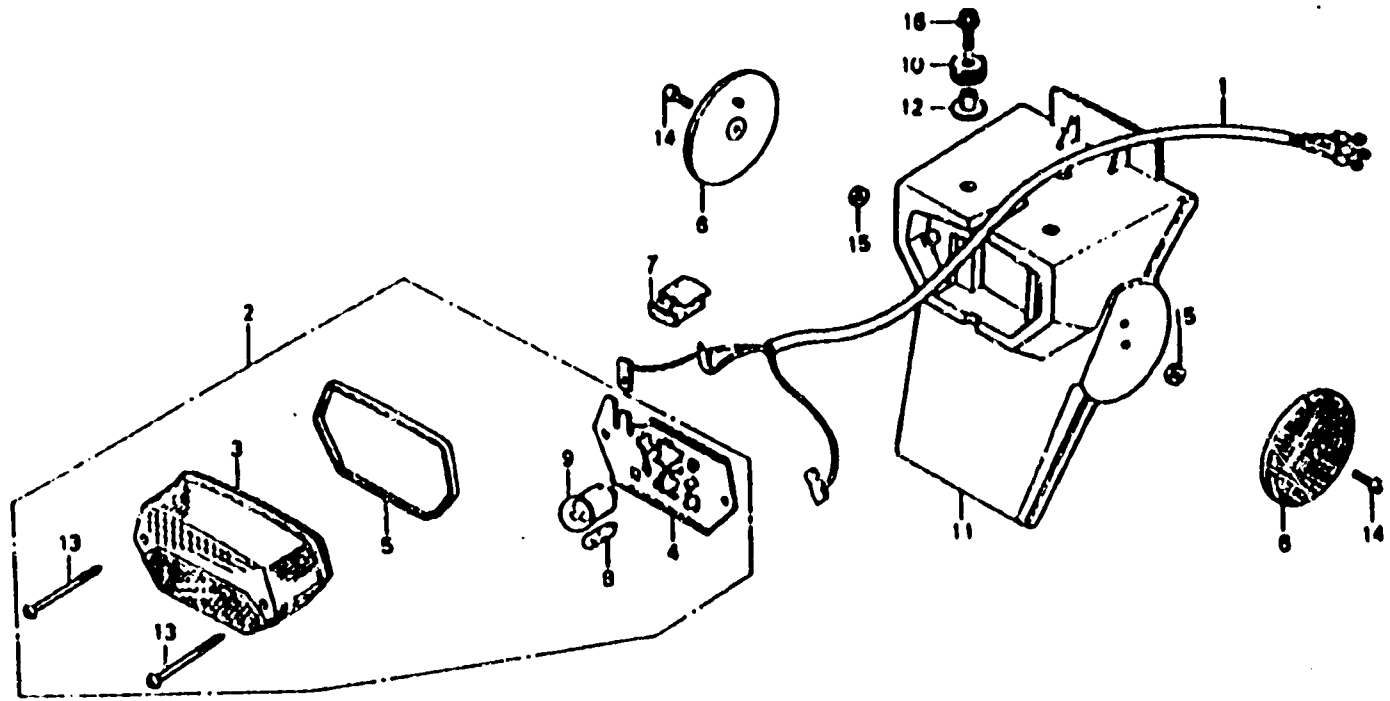


ICU ARRIERE
(suite)



N° de Réf.	REFERENCE PIECE	DESIGNATION	N° RE	N° DE SERIE
14	93500 05012 0G	VIS A TETE CYLINDRIQUE 5 X 12 mm -----	2	
15	94050 05080	ECROU 5 mm -----	2	
16	95700 06020 08	VIS A TETE EPAULEE 6 X 20 mm -----	3	