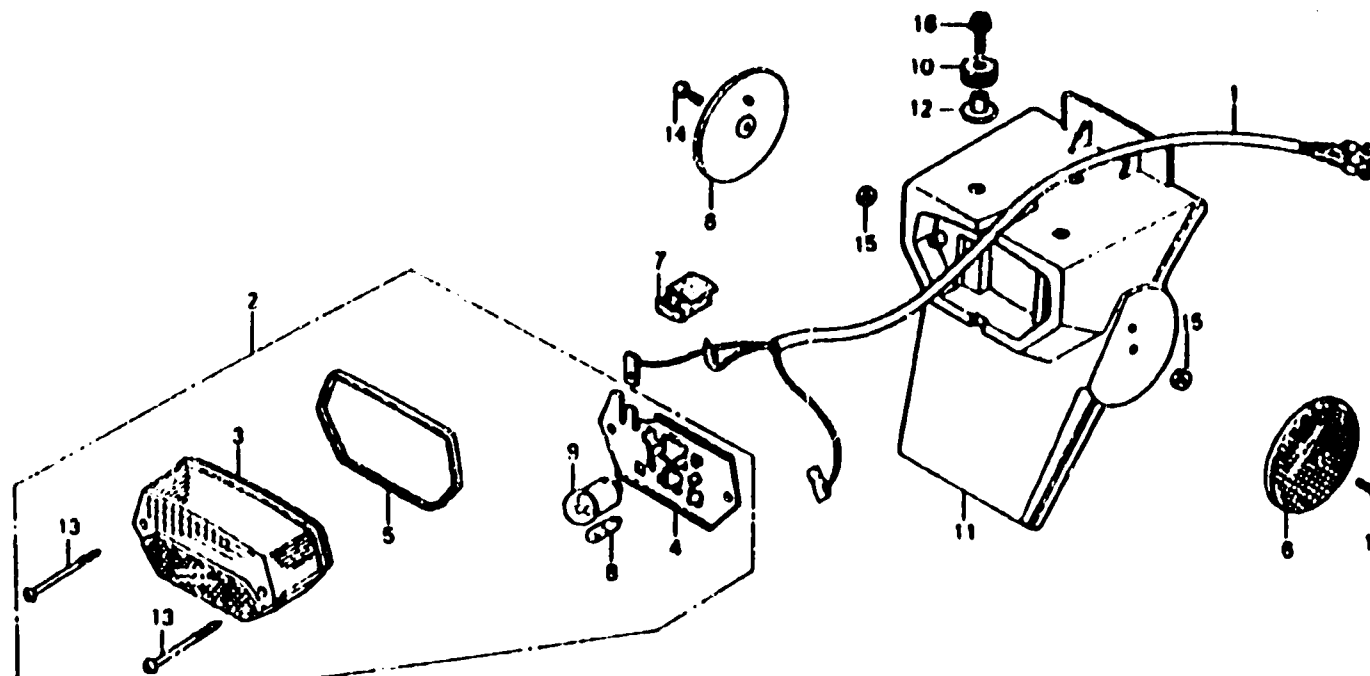


FEU ARRIERE



N° de Réf.	REFERENCE PIECE	DESIGNATION	NBRE	N° DE SERIE
1	32101 GF9 620	FAISCEAU ELECTRIQUE A -----	1	
2	33701 GF9 620	ENSEMBLE DE FEU ARRIERE -----	1	
3	33703 148 820	LENTILLE DE FEU ARRIERE -----	1	
4	33704 148 000	DOUILLE -----	1	
5	33709 197 000	JOINT DE FEU ARRIERE -----	1	
6	33740 197 721 M1	REFLECTEUR LATERAL -----	2	
7	84703 GF9 620	CONNECTEUR -----	1	
8	33123 568 620	AMPOULE DE FEU DE POSITION (12 V - 4 W) -----	1	
9	34905 197 710	AMPOULE (12 V - 6 W) -----	1	
10	17611 MB1 000	CAOUTCHOUC -----	3	
11	84701 GF9 620	SUPPORT DE PLAQUE -----	1	
12	17535 166 000	COLLIER -----	3	
13	90118 148 000	VIS AUTO TARAUDEUSE 4 mm -----	2	