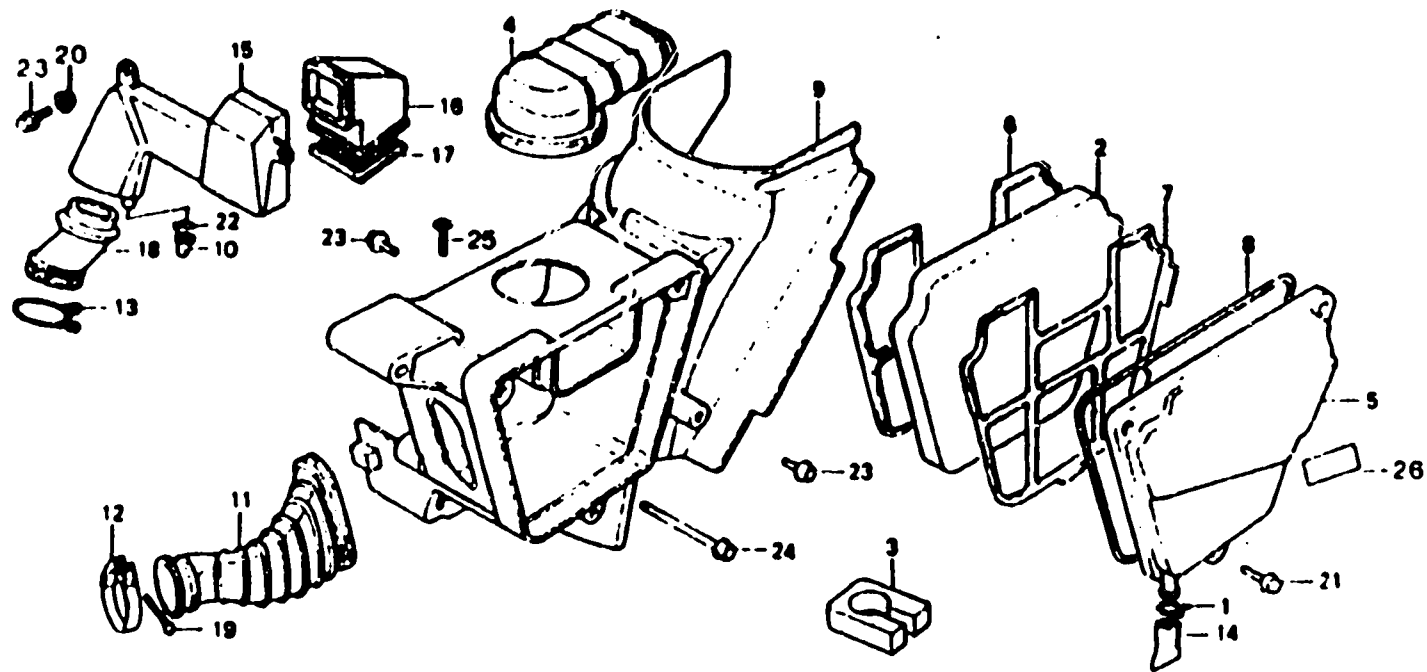


## FILTRE A AIR (suite)



N° de Réf.	REFERENCE PIECE	DESIGNATION	NBRE	N° DE SERIE
16	17422 GF9 620	CONDUITE D'AIR -----	1	
17	17424 GF9 620	FILTRE A AIR -----	1	
18	17425 GF9 620	TUYAU D'AIR -----	1	
19	93500 05032 0A	VIS A TETE CYLINDRIQUE 5 X 32 mm -----	1	
20	90556 044 000	RONDELLE -----	2	
21	93891 05020 07	VIS A TETE EPAULEE 5 X 20 mm -----	3	
22	95002 02100	PINCE B 10 POUR TUBE -----	1	
23	95700 06012 00	VIS A TETE EPAULEE 6 X 12 mm -----	4	
24	95700 06065 08	VIS A TETE EPAULEE 6 X 65 mm -----	1	
25	32172 GF9 621	GOUPILLE -----	1	
26	87565 GF9 620 ZA	ETIQUETTE DE FILTRE A AIR (POUR MACHINE ROUGE)	1	
	87565 GF9 620 ZB	ETIQUETTE DE FILTRE A AIR (POUR MACHINE BLANCHE)	1	
	87565 GF9 620 ZC	ETIQUETTE DE FILTRE A AIR (POUR MACHINE NOIRE)	1	