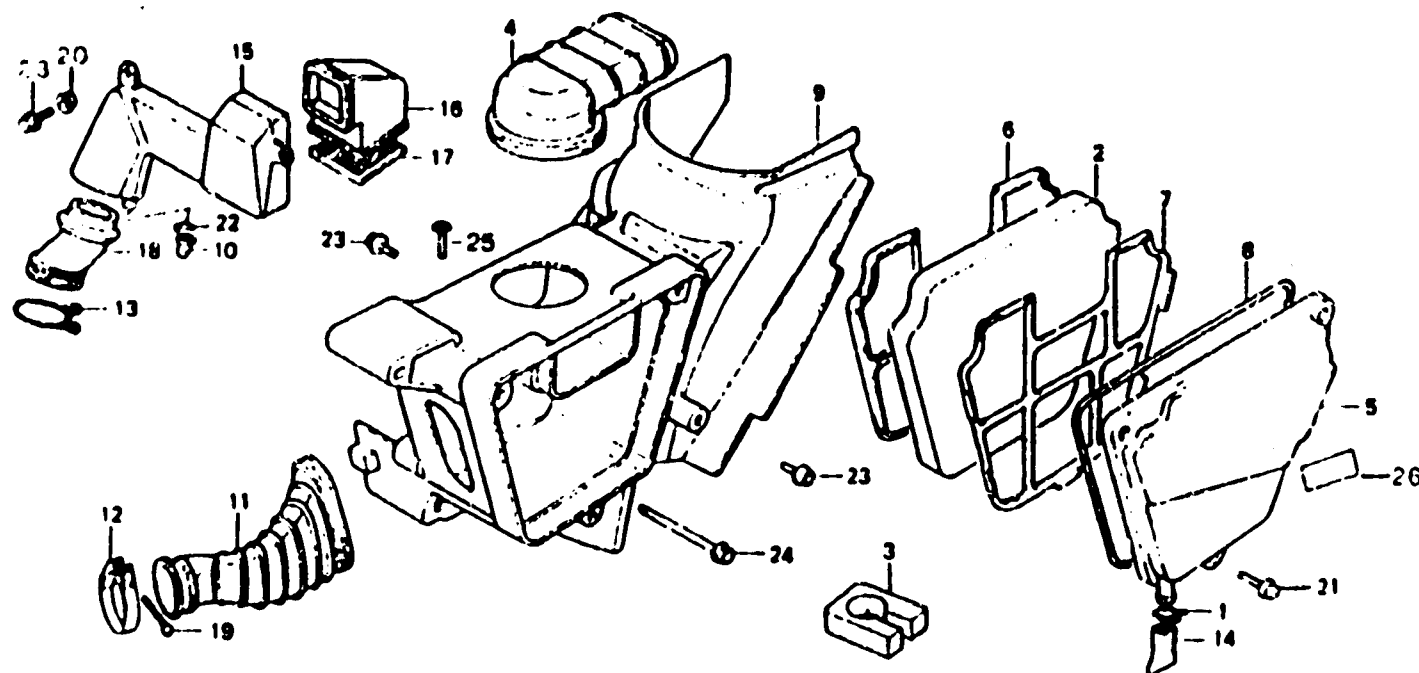


G9

FILTRE A AIR



N° de Réf.	REFERENCE PIECE	DESIGNATION	NBR	N° DE SERIE
1	15772 292 010	AGRAFE DE TUYAU DE RESPIRATION -----	1	
2	17211 GJ1 000	ELEMENT DE FILTRE A AIR -----	1	
3	17212 GJ1 000	ELEMENT AUXILIAIRE DE FILTRE A AIR -----	1	
4	17213 GF9 620	CONDUITE DE FILTRE A AIR -----	1	
5	17220 GJ1 000	COUVERCLE DE BOITIER DE FILTRE -----	1	
6	17221 GJ1 000	SUPPORT D'ELEMENT A -----	1	
7	17222 GJ1 000	SUPPORT D'ELEMENT B -----	1	
8	17226 GJ1 000	JOINT DE BOITIER DE FILTRE -----	1	
9	17230 GF9 620	BOITIER DE FILTRE A AIR -----	1	
0	17236 431 770	SOUPAPE DE DRAINAGE -----	1	
1	17253 GF9 620	TUBE DE RACCORD FILTRE A AIR -----	1	
2	17255 166 000	COLLIER DE RACCORD DE FILTRE -----	1	
3	17256 086 720	AGRAFE B DE TUYAU DE RACCORD -----	1	
4	17358 170 000	TUYAU DE DRAINAGE -----	1	
5	17420 GF9 620	CONDUITE D'AIR -----	1	