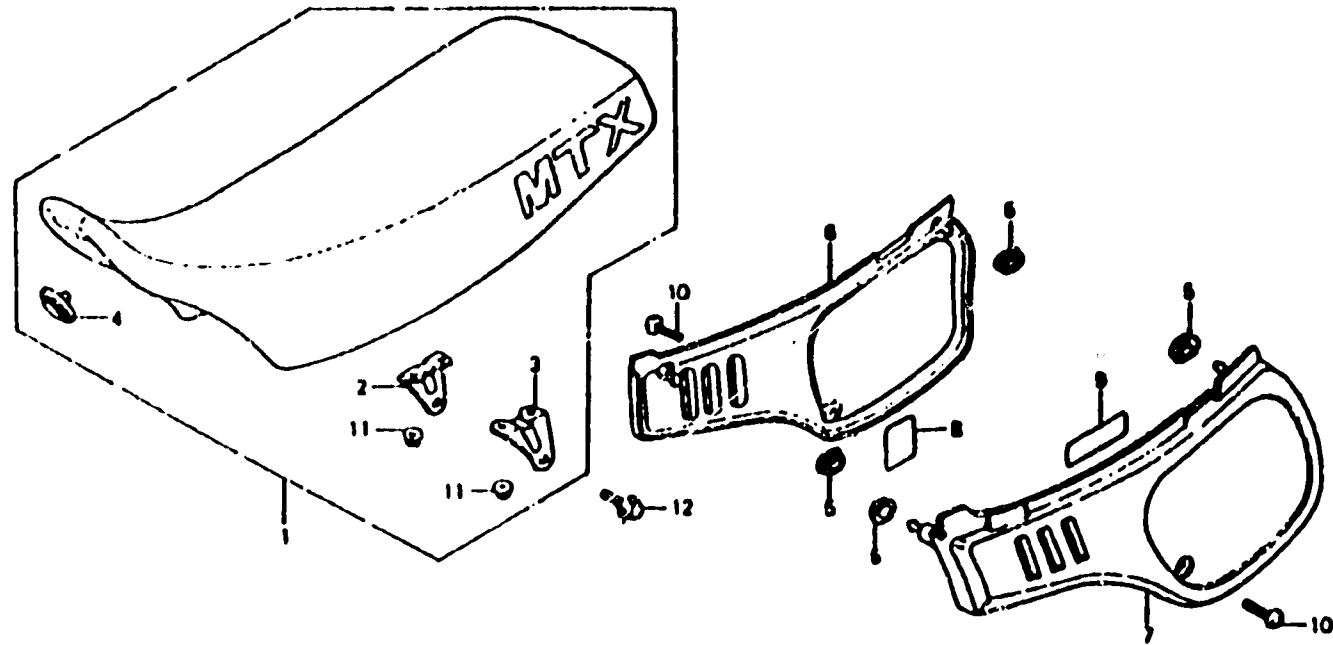


SEITE  
CACHES LATÉRAUX  
(suite)



N° de Réf.	REFERENCE PIECE	DESIGNATION	NBRE	N° DE SERIE
9	87507 GE3 720	ETIQUETTE DE FILTRE A AIR -----	1	
10	90141 GJ1 000	VIS DE COUVERCLE -----	2	
11	90114 SAO 000	ECROU 6 mm -----	4	
12	95700 08020 00	VIS A TETE EPAULEE 8 X 20 -----	2	