

VILEBREQUIN
 PISTON
 BIELLE
 (suite)

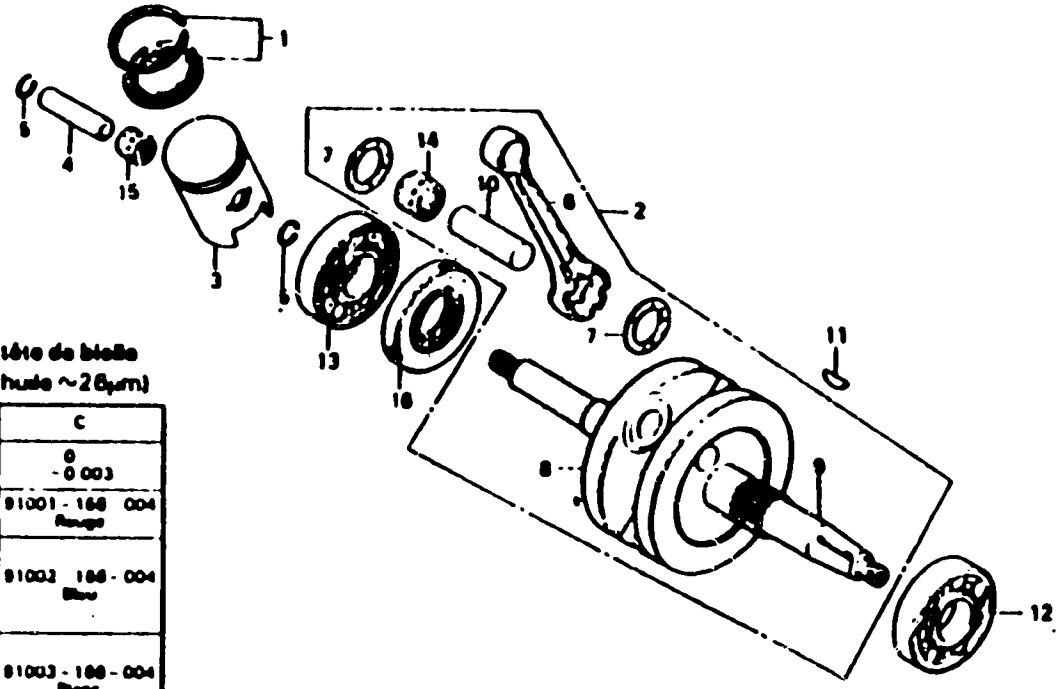


Tableau pour choix de coussinet de la grosse tête de bielle
 (Jeu d'huile ~26µm)

| Méthode de la bielle / 10 | Méthode de la bielle / 100 | | A | B | C |
|-------------------------------|-------------------------------|----------------|----------------|---|------------------------|
| | 0 008 0 009 | 0 008 0 009 | 0 008 0 009 | 0 003 0 008 | 0 0 003 |
| A Rouge • 0 018 • 0 017 | | | | 91001-166-004 Rouge | 91001-166-004 Rouge |
| B Bleu • 0 012 • 0 008 | 91001-166-004 Rouge | | | 91001-166-004 Rouge 91002-166-004 Bleu | 91002-166-004 Bleu |
| C Blanc • 0 008 • 0 004 | 91002-166-004 Bleu | | | 91002-166-004 Bleu 91003-166-004 Blanc | 91003-166-004 Blanc |
| D Vert • 0 004 | 91003-166-004 Blanc | | | 91003-166-004 Blanc | |

| N° de Réf. | REFERENCE PIECE | DESIGNATION | NBRE | N° DE SERIE |
|------------|-----------------|--|------|-------------|
| 10 | 13381 GE2 310 | TOURILLON DE BIELLE ----- | 1 | |
| 11 | 90741 003 010 | CLAVETTE WOODRUFF 4 mm ----- | 1 | |
| 12 | 91005 GF9 003 | ROULEMENT A BILLES RADIAL 6005 ----- | 1 | |
| 13 | 91004 GF9 003 | ROULEMENT A BILLES RADIAL 6004 ----- | 1 | |
| 14 | 91001 166 004 | PALIER DE TETE DE BIELLE (ROUGE) ----- | 1 | |
| | 91002 166 004 | PALIER DE TETE DE BIELLE (BLEU) ----- | 1 | |
| | 91003 166 004 | PALIER DE TETE DE BIELLE (BLANC) ----- | 1 | |
| 15 | 91102 156 004 | PALIER DE PIED DE BIELLE ----- | 1 | |
| 16 | 91205 166 004 | JOINT SPY 20 X 32 X 7 mm ----- | 1 | |