

VILEBREQUIN
PISTON
BIELLE

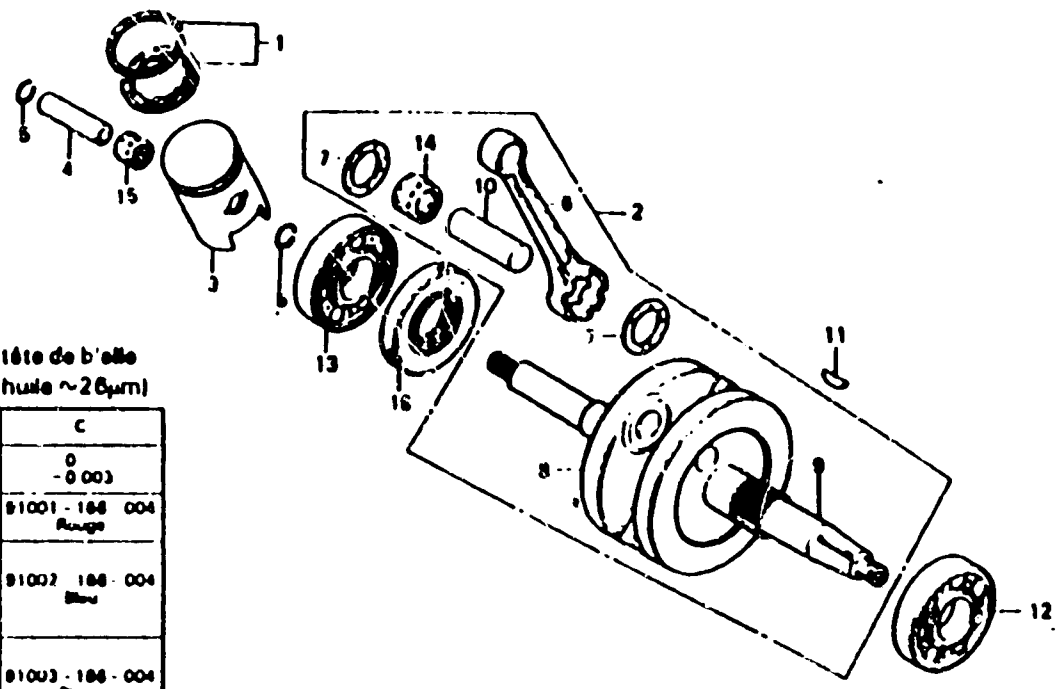


Tableau pour choix de coussinet de la grosse tête de bielle
(Jeu d'huile ~25µm)

Choix de jeu pour 126		A	B	C
		-0.008 -0.008	-0.003 -0.008	0 -0.003
A Rouge	+0.018 +0.012		91001-166-004 Rouge	91001-166-004 Rouge
	+0.012 +0.008	91001-166-004 Rouge	91001-166-004 Rouge	91002-166-004 Blanc
B Blanc	+0.018 +0.012		91002-166-004 Blanc	91003-166-004 Blanc
	+0.012 +0.008	91002-166-004 Blanc	91003-166-004 Blanc	
C Blanc	+0.018 +0.012		91003-166-004 Blanc	
	+0.012 +0.008	91003-166-004 Blanc		
U Vert	+0.004 0	91003-166-004 Blanc	91003-166-004 Blanc	



N° de Réf.	REFERENCE PIECE	DESIGNATION	NBRE	N° DE SERIE	
1	130A1 GE2 004	JEU DE SEGMENTS STD -----	1		
	13031 GE2 004	JEU DE SEGMENTS 0,25 -----	(1)		
	13041 GE2 004	JEU DE SEGMENTS 0,50 -----	(1)		
	13051 GE2 004	JEU DE SEGMENTS 0,75 -----	(1)		
2	13000 GF9 010	EMBIELLAGE -----	1		
	3	13103 GF9 003	PISTON STD -----	1	
		13104 GF9 305	PISTON 0,25 -----	(1)	
		13105 GF9 305	PISTON 0,50 -----	(1)	
4	13106 GF9 305	PISTON 0,75 -----	(1)		
	13111 166 000	AXE DE PISTON -----	1		
	5	13115 156 000	CLIPS 12 mm -----	2	
6	13201 166 310	BIELLE -----	1		
7	13202 166 003	PLAQUE LATERALE DE BIELLE -----	2		
8	13311 GF9 300	MASSE DROITE DE VILEBREQUIN -----	1		
9	13321 GF9 310	MASSE GAUCHE DE VILEBREQUIN -----	1		