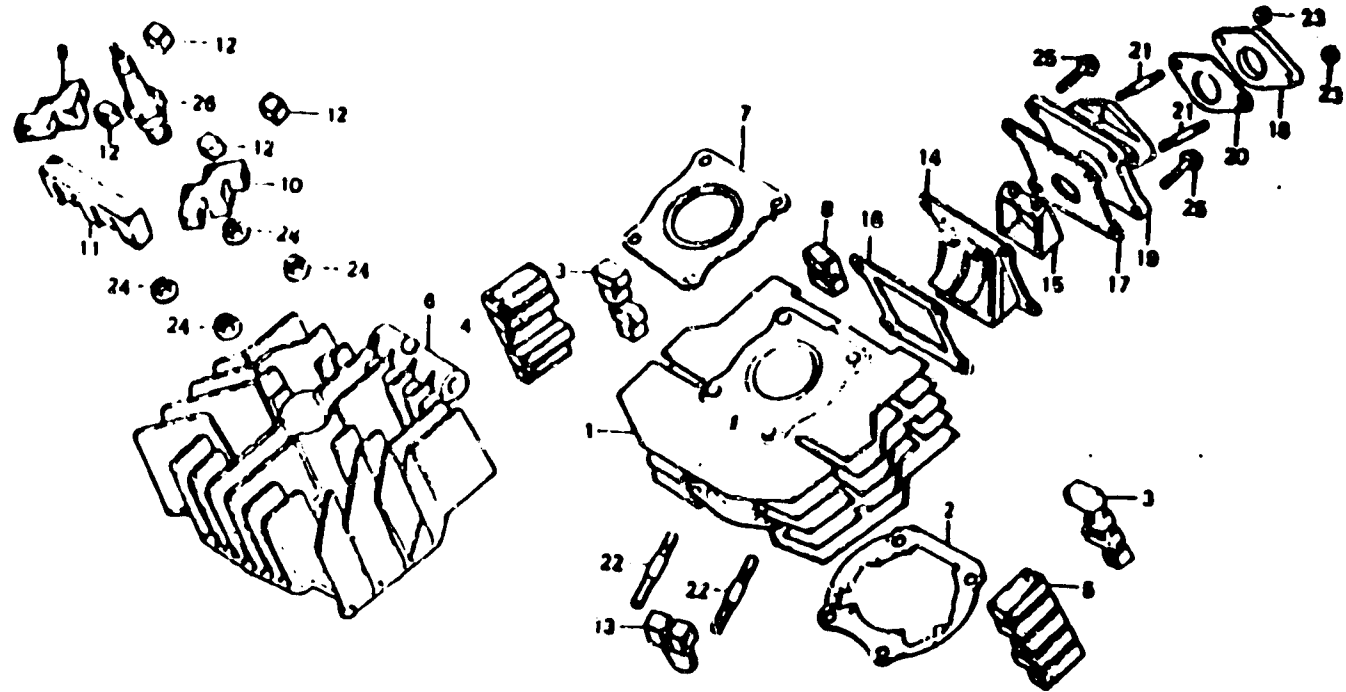


B 2CLASSE
CULASSE

N° de Réf.	REFERENCE PIECE	DESIGNATION	NBRE	N° DE SERIE
1	12110 GF9 000	CYLINDRE -----	1	
2	12191 166 000	JOINT DE CYLINDRE -----	1	
3	12195 167 000	CAOUTCHOUC D'INSERTION -----	2	
4	12197 GE6 000	CAOUTCHOUC CFR D'INSERTION -----	1	
5	12198 GE6 000	CAOUTCHOUC CFL D'INSERTION -----	1	
6	12200 GF9 000 CP	CULASSE -----	1	
7	12251 166 000	JOINT DE CULASSE -----	1	
8	12290 GE6 000	CAOUTCHOUC CR. INSERTION -----	2	
9	12291 GE6 000	CAOUTCHOUC NR. INSERTION -----	1	
10	12292 GE6 000	CAOUTCHOUC NL. INSERTION -----	1	
11	12295 GE4 000	CAOUTCHOUC F. D'INSERTION -----	1	
	12295 167 000	CAOUTCHOUC F. D'INSERTION -----	1	
12	12298 166 000	CAOUTCHOUC S. D'INSERTION -----	5	
13	12298 180 000	CAOUTCHOUC H. D'INSERTION -----	1	
14	14100 GF9 000	CACHE-CULBUTEUR -----	1	
15	14102 GF9 000	RECTIFICATEUR D'ADMISSION -----	1	