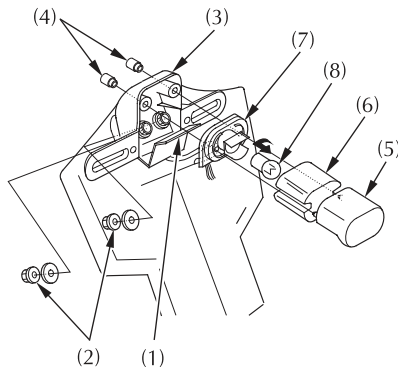


Лампа фонаря освещения номерного знака

1. Откройте крышку кронштейна крепления номерного знака (1).
2. Открутите гайки А (2), снимите шайбы и кронштейн (3) крепления номерного знака.
3. Открутите гайки В (4), экран (5) фонаря освещения номерного знака, рассеиватель (6) фонаря и разъем (7) от кронштейна крепления номерного знака.
4. Слегка надавите на лампу (8) и поверните ее против часовой стрелки.
5. Установите новую лампу, выполняя операции в обратном порядке.
6. Сборка производится в обратном порядке.
7. Закройте крышку (1) кронштейна крепления номерного знака.



- (1) Крышка кронштейна крепления номерного знака.
- (2) Гайки А
- (3) Кронштейн крепления номерного знака
- (4) Гайки В
- (5) Экран фонаря освещения номерного знака
- (6) Рассеиватель фонаря освещения номерного знака
- (7) Разъем
- (8) Лампа