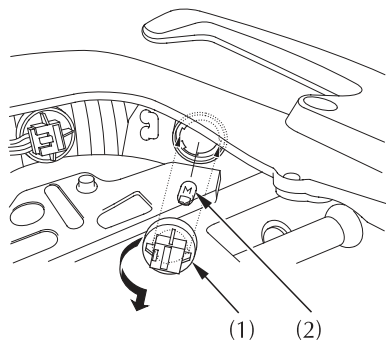


### Лампы задних указателей поворотов

1. Снимите седло (стр. 58).
2. Поверните разъем (1) против часовой стрелки на  $90^\circ$  и потяните на себя.
3. Вытяните лампу (2), не поворачивая ее.
4. Установите новую лампу, выполняя операции в обратном порядке.



- (1) Разъем  
(2) Лампа