

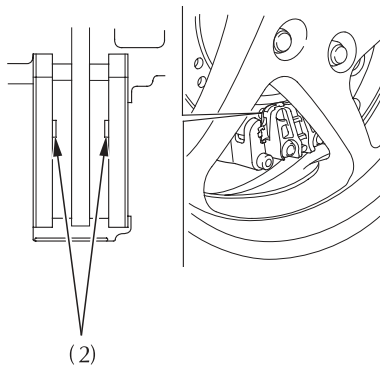
## Задний тормоз

Проверьте канавки (2) в каждой тормозной колодке.

Если степень износа какой-либо из колодок равна глубине канавки, замените комплект тормозных колодок.

Для выполнения этой операции обратитесь к официальному дилеру Honda.

## (ЗАДНИЙ ТОРМОЗ)



(2) Канавки