

КОМПЛЕКТ ИНСТРУМЕНТА

Комплект инструмента (1) расположен под седлом (стр. 58). С помощью инструмента из комплекта можно выполнить некоторые операции ремонта и несложные регулировки в дороге.

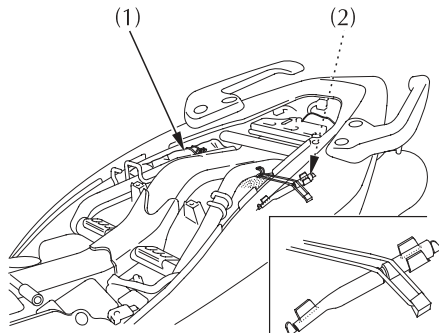
Содержание комплекта

- Инструментальная сумка
- Накидной ключ 10 X 12 мм
- Накидной ключ 14 X 17 мм
- Свечной ключ
- Торцовый ключ 5 мм
- Торцовый ключ 6 мм
- Рожковый ключ 8 X 12 мм
- Рожковый ключ 10 X 14 мм
- Плоскогубцы
- Крестообразная отвертка № 2
- Отвертка с плоским жалом № 2
- Рукоятка отвертки
- Накидной ключ 8 мм
- Щуп-калибр 0,7 мм
- Штифтовый ключ
(для регулировки приводной цепи)

- Штифтовый ключ
(для регулировки задней подвески)
(VFR)

Также к мотоциклу прилагаются следующие инструменты.

- Удлинитель



- (1) Комплект инструмента
(2) Удлинитель