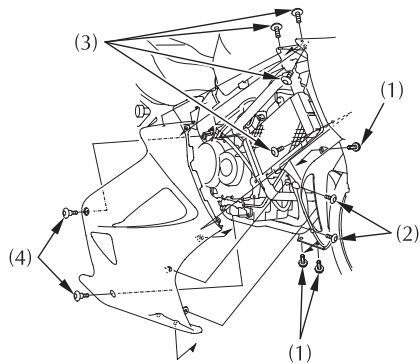


## ПЕРЕДНИЙ ОБТЕКАТЕЛЬ

### Снятие:

1. Снимите клипсы (1).
2. Снимите болты А (2).
3. Снимите болты В (3).
4. Снимите болты С (4).



(1) Клипсы

(2) Болты А

(3) Болты В

(4) Болты С

### Установка:

- Установка выполняется в порядке, обратном процедуре снятия.

