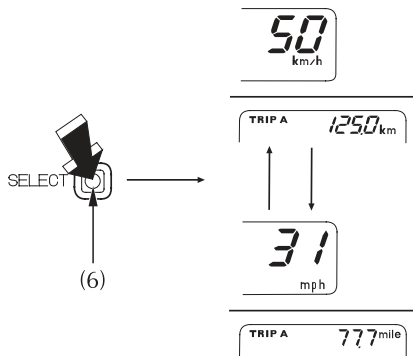


Переключение режимов индикации скорости (только для версии E)

Спидометр отображает «km/h» («км/ч») или «mph» («мили/ч»).

Одометр/указатель пробега за поездку отображает «km» («км») или «mile» («мили»).

Для выбора нужного режима индикации («км/ч»/«км» или «мили/ч»«мили») нажмите и удерживайте нажатой кнопку SELECT (ВЫБОР) (6) более 2 секунд.



(6) Кнопка SELECT (ВЫБОР)