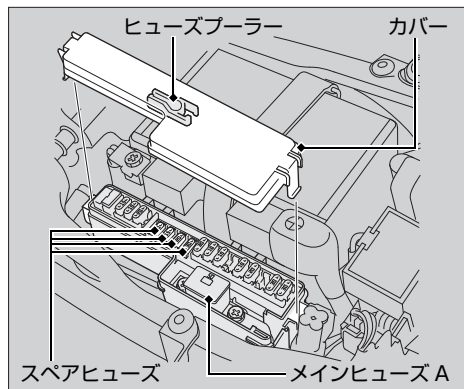


ヒューズ切れ

I ヒューズボックス内のヒューズ



1. シートを取り外す。▶P. 58
2. ヒューズボックスのカバーを取り外す。
3. メインヒューズ A、その他のヒューズが切れている場合はヒューズプラーを使って、同じ容量の予備ヒューズと交換する。
4. ヒューズボックスのカバーを取り付ける。
5. シートを取り付ける。

ヒューズの取り扱いについてはメンテナンスの基礎知識をご確認ください。▶P. 52