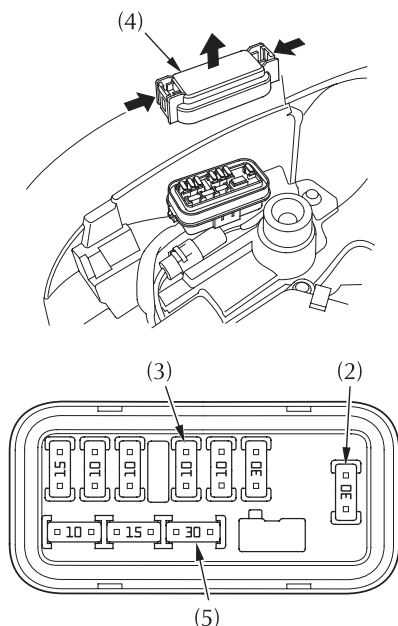


Перегоревший предохранитель

Замена главного предохранителя

1. Перед проверкой или заменой предохранителей выключите зажигание, повернув замок в положение OFF (ВЫКЛ), чтобы избежать риска короткого замыкания.
2. Снимите седло (см. стр. 110).
3. Для доступа к главному предохранителю (2) (3) снимите крышку блока предохранителей (4).

ПОД СЕДЛОМ



- (2) главный предохранитель 1
(2) главный предохранитель 2

- (4) крышка блока предохранителей
(5) запасной главный предохранитель

4. Выньте предохранитель из гнезда.
Если предохранитель перегорел, замените его на запасной (5).