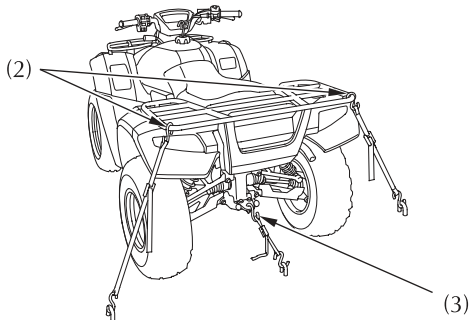
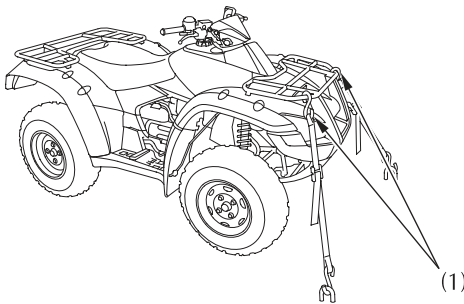


Транспортировка

- Надежно зафиксируйте мотовездеход при перевозке с помощью строп за места крепления, показанные на рисунке.
 - Стропы можно приобрести у официального дилера Honda.
 - Не рекомендуется использовать бытовой шпагат, поскольку под нагрузкой он способен растянуться.
 - Фиксация мотовездехода за непредназначенные для этого места может привести к выходу мотовездехода из строя.
- После фиксации попробуйте раскатать мотовездеход для проверки надежности крепления.



- (1) передний багажник
(2) задний багажник

(3) сцепное устройство