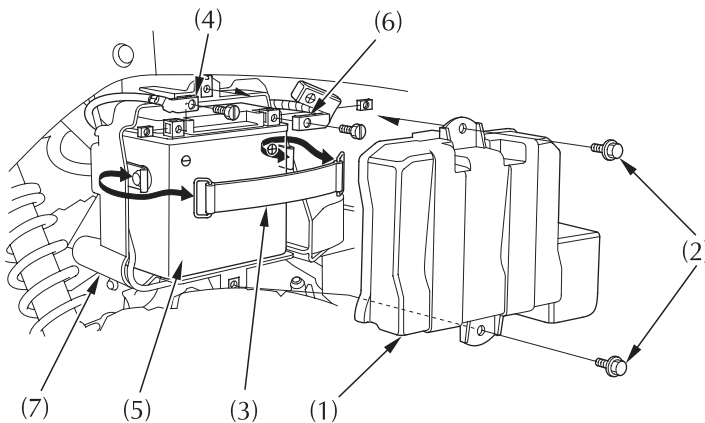


Аккумуляторная батарея

Аккумуляторная батарея расположена под задним крылом.

ПОД СЕДЛОМ



- | | |
|-----------------------------------|---------------------------------|
| (1) крышка аккумуляторной батареи | (5) аккумуляторная батарея |
| (2) болты | (6) "положительная" (+) клемма |
| (3) резиновый жгут | (7) бокс аккумуляторной батареи |
| (4) "Отрицательная" (-) клемма | |

Демонтаж

1. Выключите зажигание, повернув замок в положение OFF (ВЫКЛ).
2. Снимите крышку (1) аккумуляторной батареи, вывернув болты (2).
3. Освободите кольцевые застёжки и снимите резиновый жгут (3).
4. Вначале отсоедините "отрицательную" (-) клемму (4) от аккумуляторной батареи (5), затем отсоедините "положительную" (+) клемму (6).
5. Извлеките аккумуляторную батарею из бокса (7).