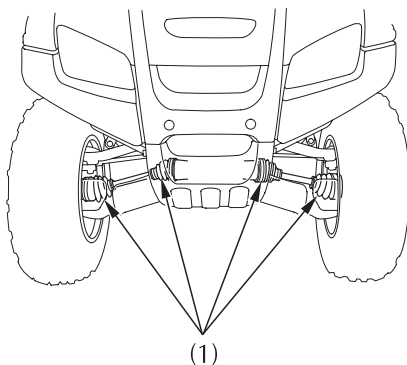


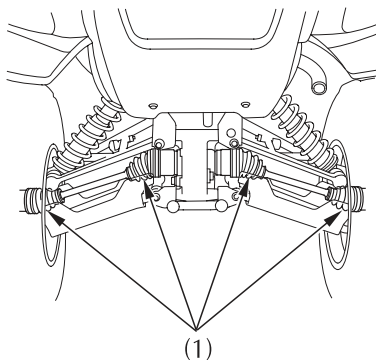
Пыльники ведущих осей

Ознакомьтесь с правилами техники безопасности на стр. 99.

ПЕРЕДНЯЯ СТОРОНА



ЗАДНЯЯ СТОРОНА



(1) пыльники осей

Проверьте пыльники осей на предмет наличия повреждений либо утечки смазки. При необходимости замены пыльников обратитесь к официальному дилеру Honda.