

Жидкость

Рабочие поверхности радиатора

Ознакомьтесь с правилами техники безопасности на стр. 99.

Регулярно проверяйте воздухопроводы на предмет наличия засорений или повреждений. Удаляйте насекомых и загрязнения струей воды с малым напором. Если более 20% воздухопроводов вышли из строя, обратитесь к официальному дилеру Honda для проведения проверки.

После езды по грязи очищайте ячейки радиатора.

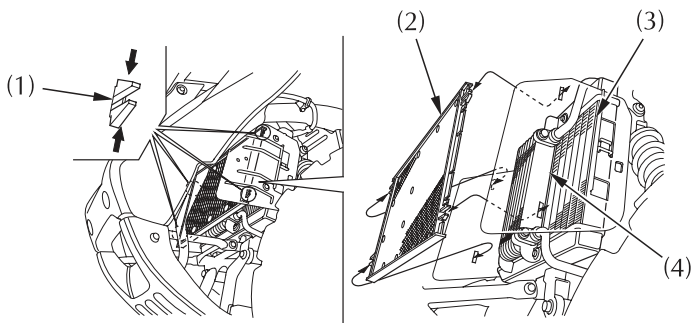
Для очистки сот радиатора, масляного радиатора и радиаторной решетки:

1. Отстегните фиксаторы (1).
2. Снимите панель радиатора (2).
3. Промойте сердцевину (3) радиатора, масляный радиатор (4) и радиаторную решетку.

ПРИМЕЧАНИЕ

Не направляйте струю воды под давлением на сердцевину радиатора и масляный радиатор. Струя воды под давлением способна вывести сердцевину радиатора из строя.

ПЕРЕДНЯЯ СТОРОНА



(1) фиксаторы

(2) панель радиатора

(3) сердцевина радиатора

(4) масляный радиатор