

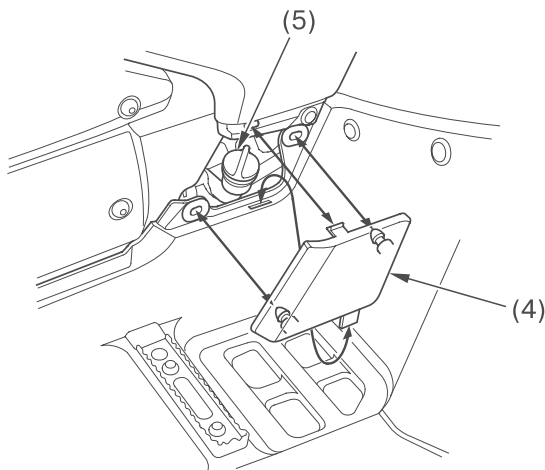
Моторное масло и масляный фильтр двигателя

5. При необходимости откройте крышку (4) маслосливной горловины и открутите пробку (5) маслосливной горловины, и долейте моторное масло Honda с до достижения им уровня верхней метки щупа. Не допускайте перелива.
6. Установите на место щуп, плотно затяните пробку маслосливной горловины и закройте крышку маслосливной горловины.

ПРИМЕЧАНИЕ

Эксплуатация двигателя при недостаточном уровне масла может привести к выходу двигателя из строя.

ЛЕВАЯ СТОРОНА



(4) крышка пробки маслосливной горловины

(5) пробка маслосливного отверстия