

Моторное масло и масляный фильтр двигателя

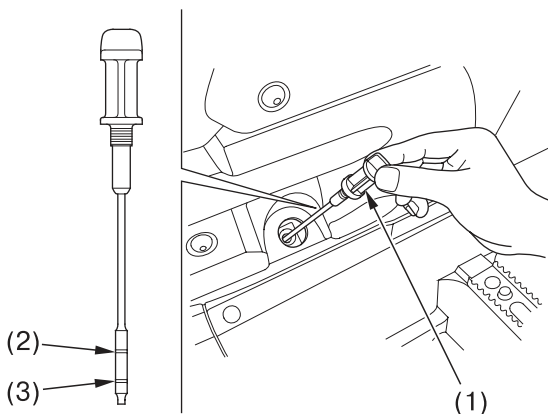
Проверка уровня и долив масла

Ознакомьтесь с правилами техники безопасности на стр. 99.

Проверка уровня моторного масла производится перед каждой поездкой. При необходимости долейте масло.

1. Установите мотовездеход на твердой ровной поверхности.
2. Запустите двигатель и дайте ему 3 - 5 минут поработать на холостом ходу. Остановите двигатель и подождите 2-3 минуты.
3. Извлеките мерный щуп (1), расположенный в передней части картера двигателя. Протрите щуп насухо.
4. Вставьте щуп, не закручивая. После этого извлеките щуп и проверьте уровень масла. Уровень моторного масла должен находиться между меткой (2) максимального уровня и меткой (3) минимального уровня на щупе.

ЛЕВАЯ СТОРОНА



(1) щуп

(2) отметка максимального уровня

(3) отметка минимального уровня