

# Топливо

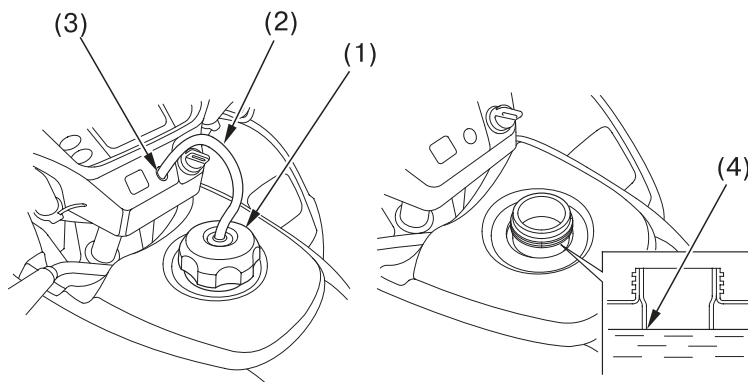
## Заправочная емкость топливного бака

Заправочная емкость топливного бака:  
**17,0 л**

При загорании деления Е указателя уровня топлива необходимо как можно скорее заправить топливный бак.

## Процедура заправки

**Ознакомьтесь с правилами техники безопасности** на стр. 99.



- (1) крышка заливной горловины топливного бака (3) отверстие в обтекателе руля  
(2) трубка сапуна (4) заправочная горловина