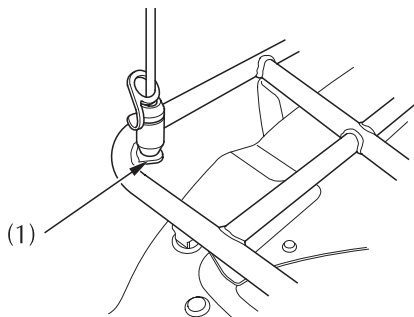


Органы управления и функции

Гнездо для установки флагштока

СЗАДИ СПРАВА



(1) гнездо для установки флагштока

Флагшток относится к дополнительному оборудованию. Приобрести его можно у официального дилера Honda. Для установки флагштока в гнездо (1) воспользуйтесь инструкциями, которые прилагаются к комплекту флагштока.

Флагшток обязателен для использования в некоторых районах. Перед началом эксплуатации справьтесь о требованиях местного законодательства.