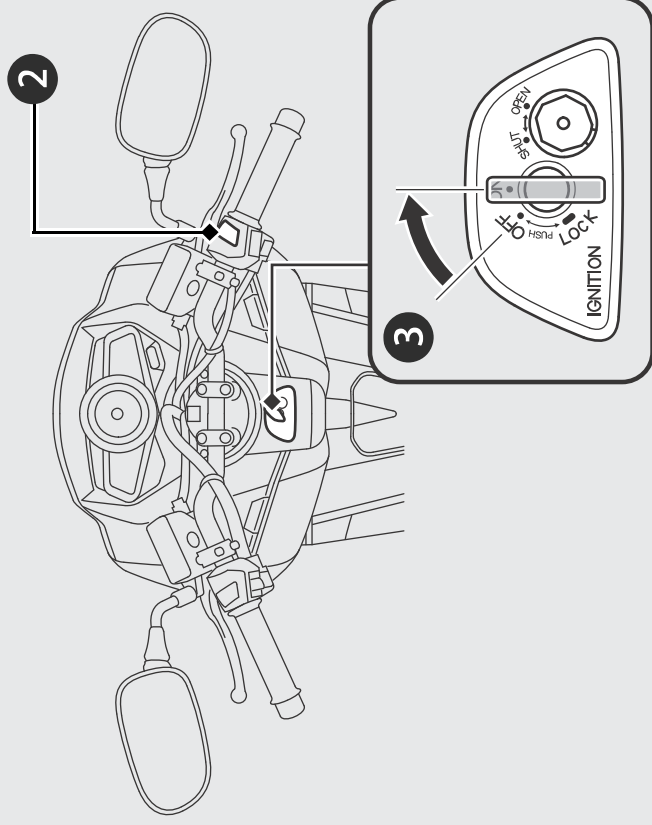


エンジン始動 前ページの続き

- 1 メインスタンドを立てる。
- 2 エンジンストップスイッチがRUNの位置にあるか確認する。
- 3 メインスイッチをONに回す。



- 4 左ブレーキレバーを強く握り、タイヤをロックする。
 - ▶ 左ブレーキレバーを強く握った状態でないとエンジンはかかりません。

