

簡単なメンテナンス

ブレーキ

右ブレーキレバー

《ブレーキ液の量の点検》

平坦地でスタンドを立て、ハンドルを動かし、リザーバタンクキャップ上面を水平にします。液面が下限(LOWER)以上にあることを確認してください。

液面が下限以下の場合はブレーキパッドの摩耗が考えられます。パッドの摩耗の点検を行ってください。(次ページ参照)

ブレーキパッドが摩耗していない場合は、ブレーキ系統の液漏れが考えられます。異状箇所の修理やブレーキ液の補充はHonda販売店にご相談ください。

指定ブレーキ液

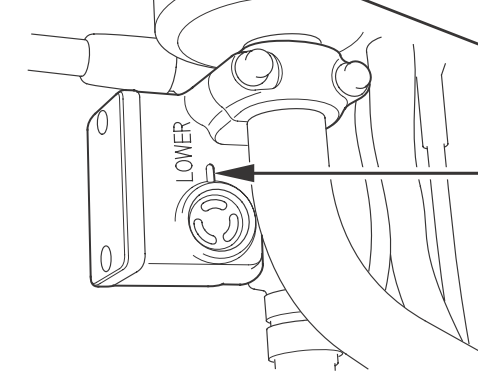
Honda純正ブレーキフルード DOT 4

アドバイス

● 銘柄の異なるブレーキ液を使用しないでください。

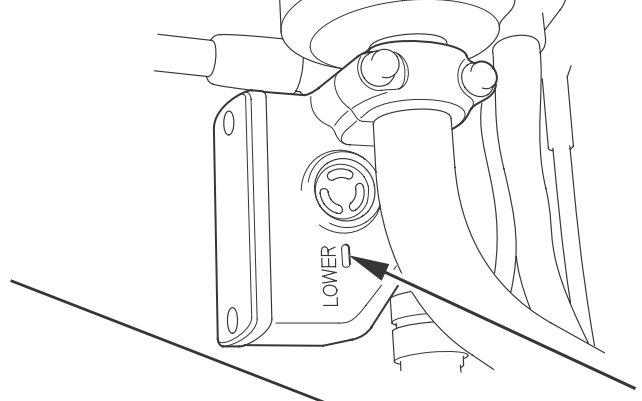
銘柄の異なるブレーキ液を使用すると、ブレーキ液が変質したりブレーキ装置の故障の原因となることがあります。

〈FAZE, FAZE TYPE-S〉



下限

〈FAZE ABS〉



下限