

メータの見かた、使いかた

エンジン回転計(タコメータ)

エンジンの回転数を示します。

エンジン回転数がレッドゾーンに入らないようにしてください。

🏍️ アドバイス

- 空ぶかし及び急加速はレッドゾーンに入りやすいので特に注意してください。レッドゾーンとはエンジンの限界回転域を示したものです。レッドゾーン以上で使用するとエンジン回転が不円滑になり、エンジン寿命に悪影響を与えただけでなく、最悪の場合エンジンがこわれます。

燃料計

燃料タンク内のガソリンの量を示します。指針が赤ワクに入りかけたときは、早めにガソリンを補給してください。

このときの燃料残量；約 2.3ℓ

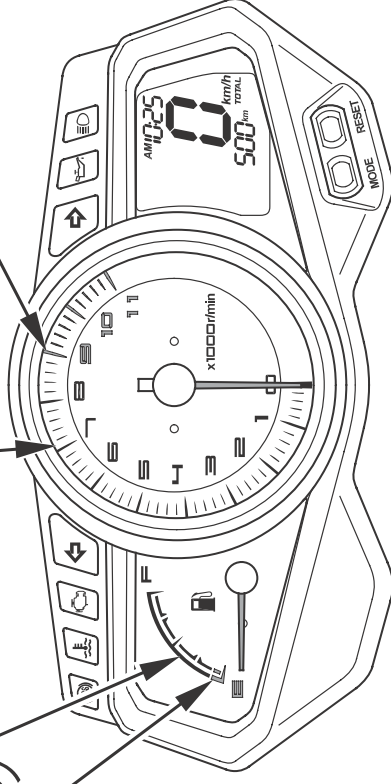
〈FAZE, FAZE ABS〉

燃料計

赤ワク

エンジン回転計
(タコメータ)

レッドゾーン



〈FAZE TYPE-S〉

燃料計

赤ワク

エンジン回転計
(タコメータ)

レッドゾーン

