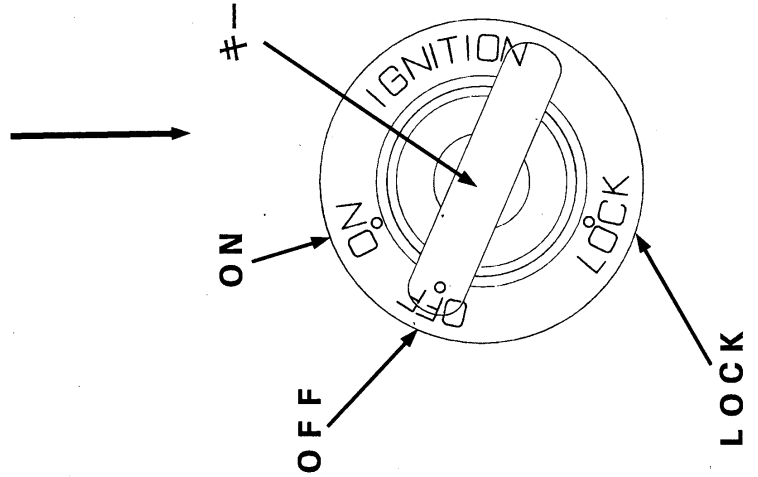
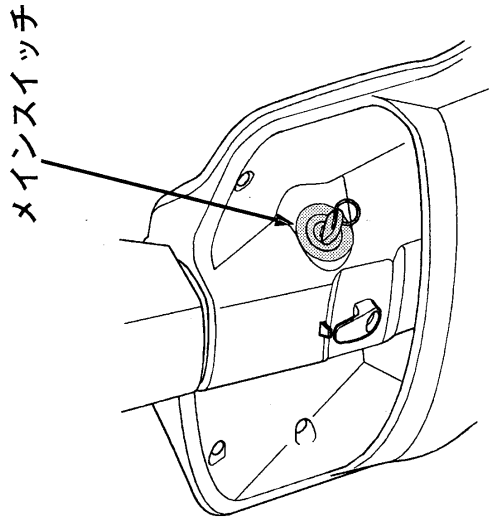


スイッチの使いかた

メインスイッチ

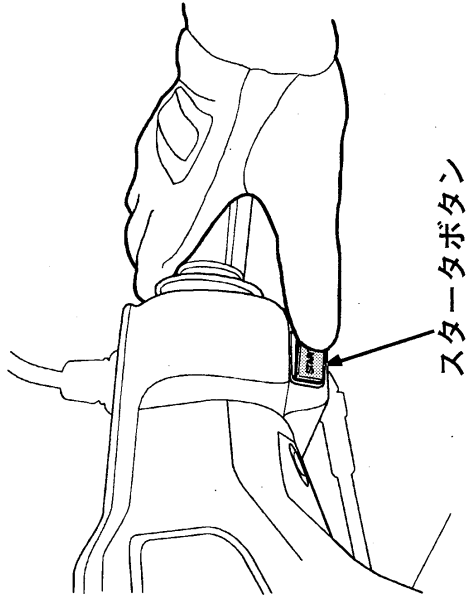


LOCK ……ハンドルがロックされます。
キーの差し抜きができます。

OFF ……エンジン停止位置です。
キーの差し抜きができます。

ON ……エンジンがかかります。
キーはぬけません。

スタータボタン



メインスイッチのキーを“ON”にしてブレーキレバーを握り、ボタンを押すとエンジンがかかります。

注意

- ブレーキをかけた状態でないとエンジンかかりません。