

注意

- 上限レベルラインを越えて、ブレーキ液を補給しないでください。ブレーキ液がにじみ出ることがあります。
- ブレーキ液を補給するときは、リザーバタンク内にゴミや水などが混入しないよう十分注意してください。
- ブレーキ液の減り具合が著しいときは、ブレーキシステムの異常です。
- 化学変化を防止するため、銘柄の異なるブレーキ液を使用しないでください。
- ブレーキ液は塗装面をいためるので、部品類に付着させないでください。付着させたら、すぐに拭き取ってください。

バッテリーターミナル部の清掃

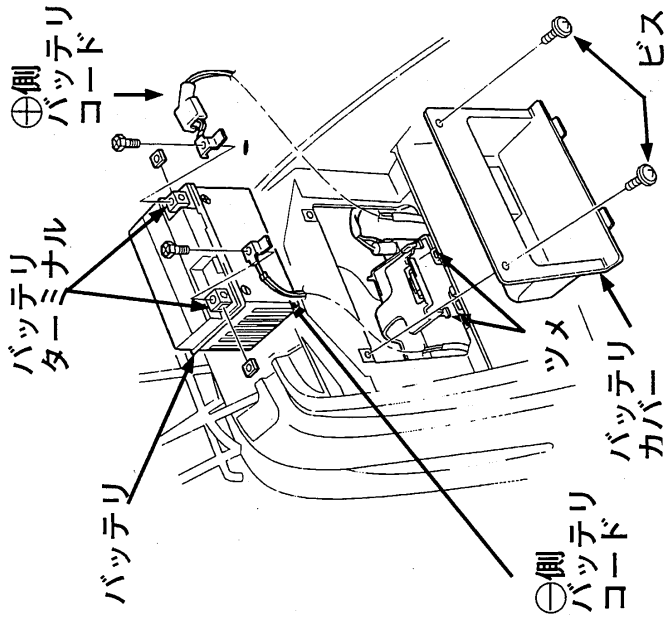
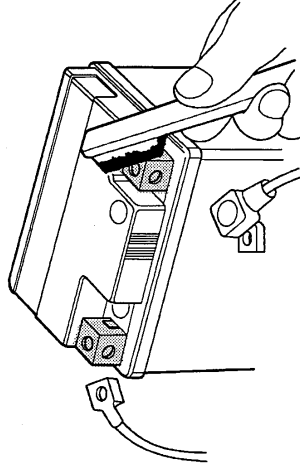
ターミナル部に汚れや腐食がある場合は、バッテリーを取外して清掃します。

《取外し》

1. ビスを外し、バッテリーカバーを外します。
2. ツメを外して、バッテリーバンドを浮かせます。
3. メインスイッチをOFFにし、バッテリーターミナルから⊖側バッテリーコードを外し、次に⊕側バッテリーコードを外します。
4. バッテリーを取外します。

《取付け》

- 取付けは、取外しの逆手順で行います。
- ターミナル部が腐食して白い粉が付いているときは、ぬるま湯を注いで拭きます。
- ターミナル部の腐食が著しいものは、バッテリーコードを外し、ワイヤブラシまたはサンドペーパーで磨きます。
- 清掃後、バッテリーコードを取付け、ターミナル部にグリースを薄く塗っておきます。



注意

- バッテリーを取扱うときは火気を近づけないでください。
- ターミナルからバッテリーコードを取外す場合は、メインスイッチを“OFF”にし、必ず⊖側バッテリーコードから外してください。取付けの場合は、⊕側コードを先に取付け、次に⊖側コードを取付けてください。ターミナル部にゆるみが生じないように確実にボルト／ナットを締付けてください。
- バッテリーを交換する場合は、必ずメンテナンスマスターバッテリーをご使用ください。