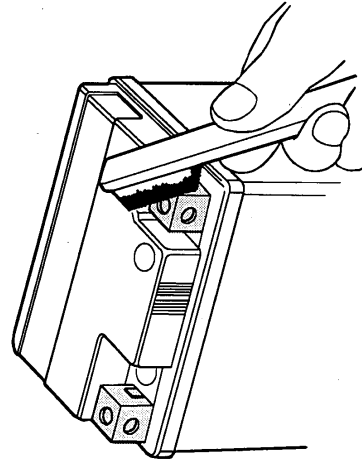


## バッテリーターミナル部の清掃

- ターミナル部に汚れや腐食がある場合は、バッテリーを取外して清掃します。
- ターミナル部が腐食して白い粉が付いているときは、ぬるま湯を注いで拭き取ります。
  - ターミナル部の腐食が著しいものは、バッテリーコードを外し、ワイヤブラスまたはサンドペーパーで磨きます。
  - 清掃後、バッテリーコードを取付け、ターミナル部にグリースを薄く塗っておきます。

### 注意

- バッテリーを取扱うときは火気を近づけないでください。
- バッテリーを交換する場合は、必ずメンテナンクスフリーバッテリーをご使用ください。



### 《取外し》

1. メインスイッチをOFFにします。
2. ビスを外し、バッテリーカバーを外します。
3. ツメを外して、バッテリーバンドを浮かせます。
4. バッテリーターミナルから⊖側バッテリーコードを外し、次に⊕側バッテリーコードを外します。
5. バッテリーを取外します。

### 《取付け》

- 取付けは、取外しの逆手順で行います。

### 注意

- ターミナルからバッテリーコードを取外す場合は、メインスイッチを“OFF”にし、必ず⊖側バッテリーコードから外してください。取付けの場合は、⊕側コードを先に取付け、次に⊖側コードを取付けてください。ターミナル部にゆるみが生じないように確実にボルト／ナットを締付けてください。

