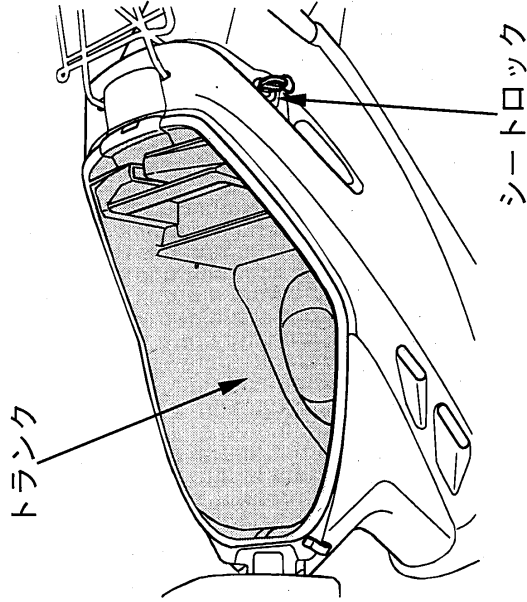


装備の使いかた

トランク



シートの下にトランクがあります。

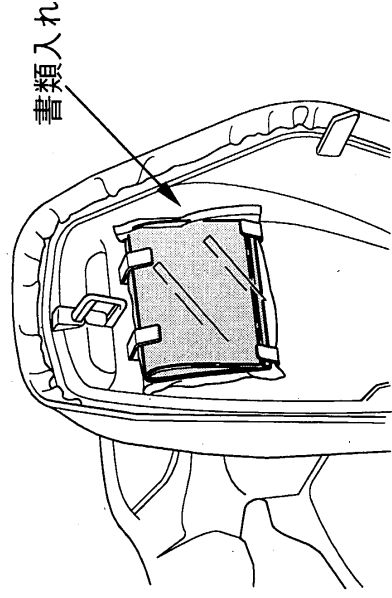
トランクへの最大荷物重さ：10.0 kg

- シートは、メインスイッチのキーでシートロックを解除して開けます。
(13 ページ参照)

注意

- シートを閉めた後、完全にシートロックがかかったか確かめてください。ロックをかけないで走行すると、走行に支障をきたすことがあります。

書類入れ



シート裏側に書類入れがあります。
取扱説明書や整備手帳は、ここに保管してください。

注意

- トランク内はエンジンの熱で温度が高くなります。熱の影響を受け易い用品、食料品または可燃性のものは入れないでください。
- 貴重品やこわれ易いものは入れないでください。
- 洗車時等、内部に水が入ることがあります。大切なものを入れる場合はご注意ください。