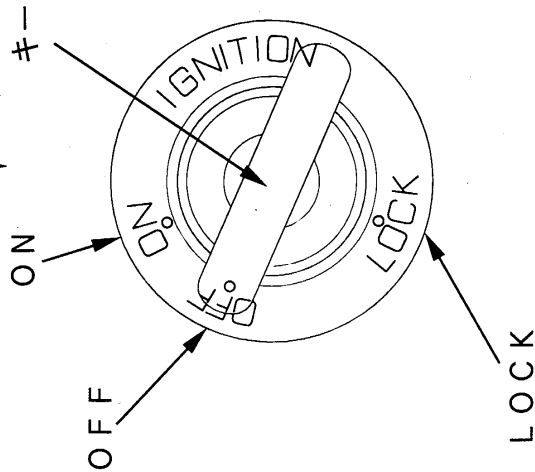
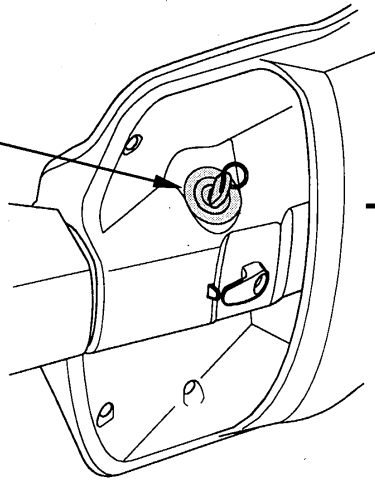


スイッチの使いかた

メインスイッチ

メインスイッチ



LOCK ……ハンドルがロックされます。

キーの差し抜きができます。

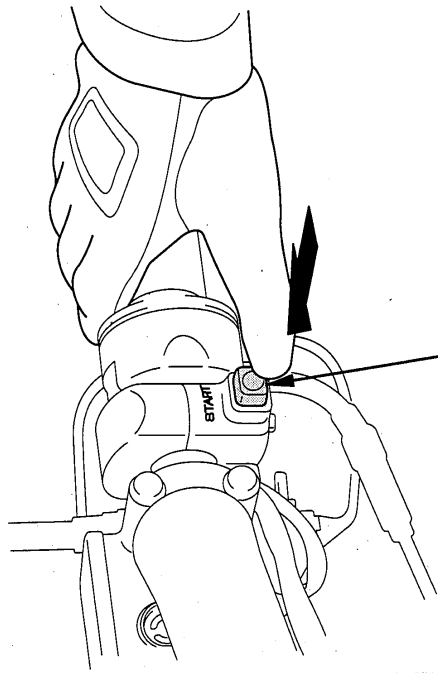
OFF ……エンジン停止位置です。

キーの差し抜きができます。

ON ……エンジンがかかります。

キーはぬけません。

スタータボタン



スタータボタン

メインスイッチのキーを“ON”にしてブレーキレバーを握り、ボタンを押すとエンジンがかかります。

注意

- ブレーキをかけた状態でないとエンジンはかかりません。