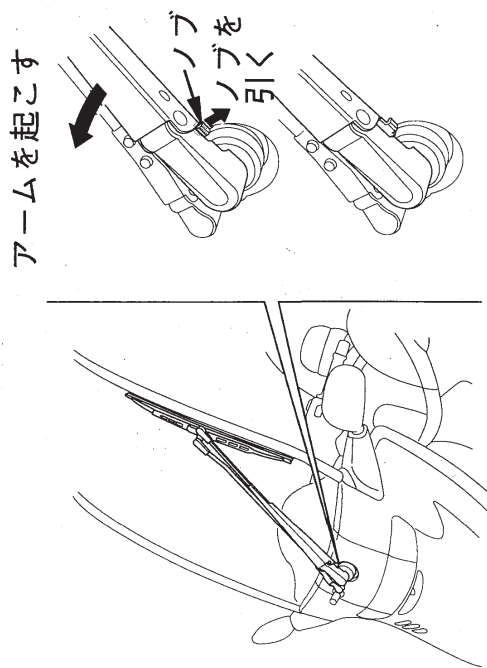


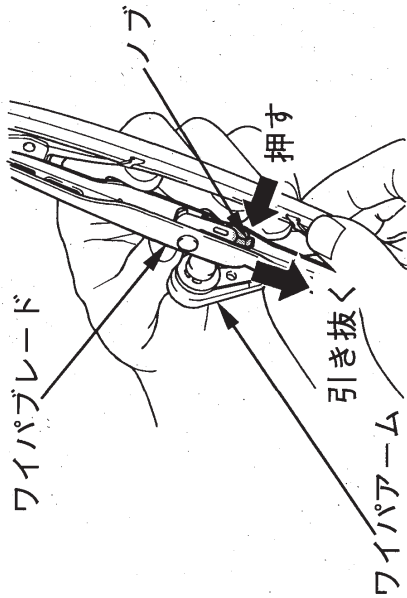
《ワイパブレードラバーの交換》

ワイパブレードラバーが傷んでいると、拭きむらがあるばかりでなくウインドスクリーンを傷つけることがありますので、早めに交換してください。

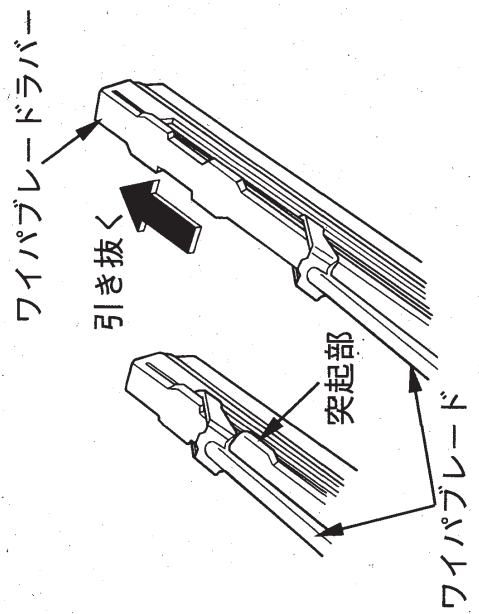
1. ワイパアームを起こし、ノブを引き出してアームを固定します。



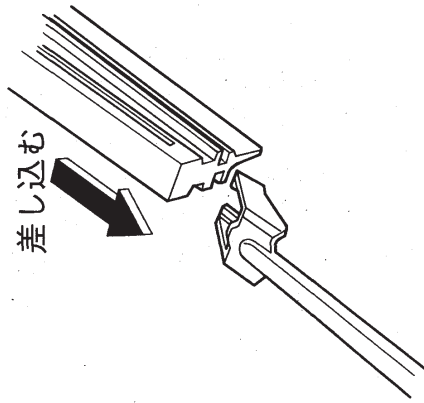
2. ノブを押しながら、ワイパブレードを引いてワイパアームから取外します。



3. ワイパブレードラバーの突起部が外れるまでワイパブレードラバーを引き、そのままワイパブレードから引き抜きます。



4. 新品のワイパブレードラバーを突起部の反対側からワイパブレードに沿って差し込み、突起部を元の位置に入れます。



5. 取外しの逆手順でワイパブレードを取付け、ワイパアームを戻します。