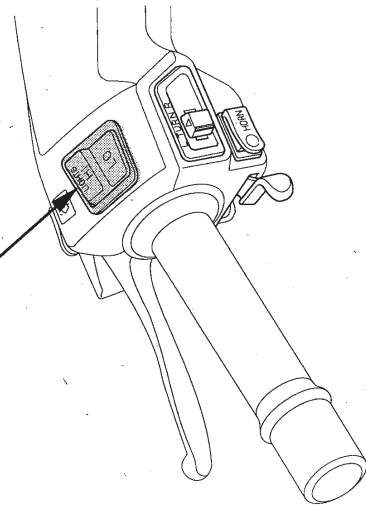


前照灯上下切換えスイッチ (ヘッドライト上下切換えスイッチ)

前照灯上下切換えスイッチ
(ヘッドライト上下切換えスイッチ)



(上向き)

H I …遠くを照らしたい場合に使用します。

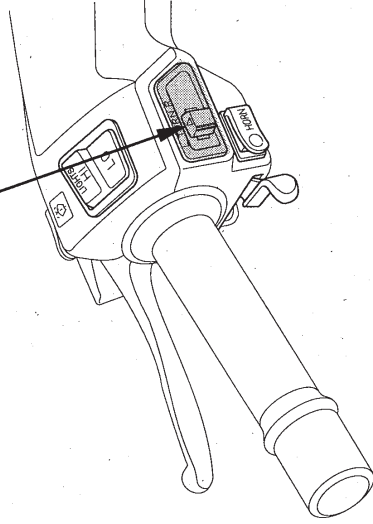
(下向き)

L O …対向車のあるとき、市街地走行など
上向きが不適當なときは、下向きに
してください。

昼間は、下向き(ロービーム)に点灯しまし
ょう。

方向指示器スイッチ

方向指示器スイッチ



メインスイッチのキーを“ON”にしてス
witchを入れます、方向指示器が作動しま
す。解除は、方向指示器スイッチを押し
て行います。

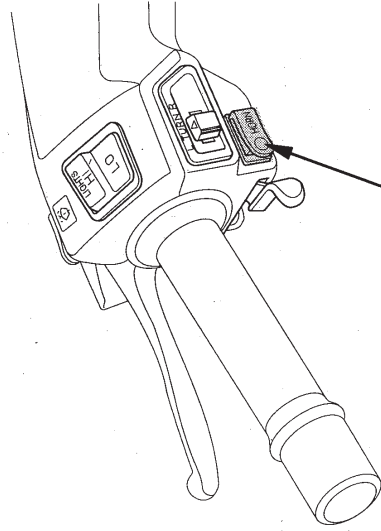
R … 右に曲がる時に操作します。

L … 左に曲がる時に操作します。

知 識

- 方向指示器スイッチは、自動的に解除
しません。使用後は、必ず解除してくだ
さい。つけたままにしておくとは他の方
に迷惑となります。

ホーンスイッチ



ホーンスイッチ

メインスイッチが“ON”のとき、ホーンス
witchを押すとホーンが鳴ります。