

ヒューズの交換

メインスイッチを切り、ヒューズが切れていないかを点検します。

ヒューズが切れている場合は、指定されている容量のヒューズと交換します。

《メインヒューズ》

リヤカウルを外すと、バッテリーの左側にあるスタータマグネチックスイッチ上のホルダにセットされています。

シートの取外しは、[図-2](#)を参照してください。

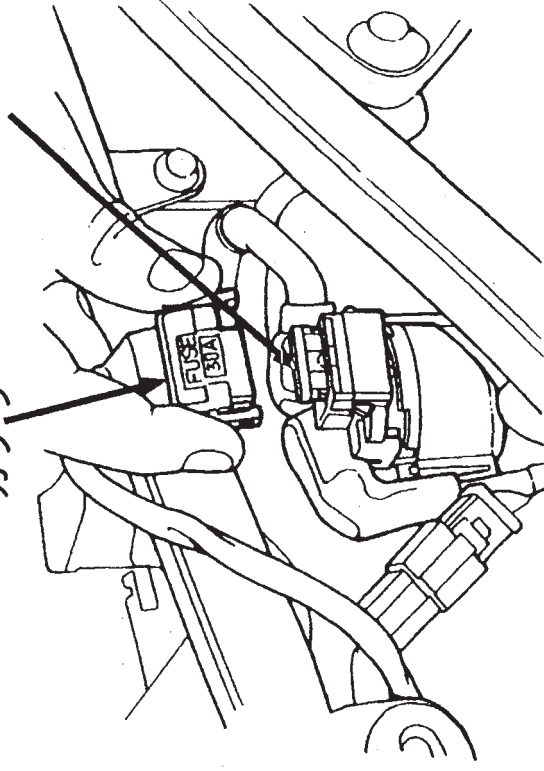
スペアヒューズは、シートを外すとバッテリーカバー上にあります。

《ヒューズボックス内のヒューズ》

- ヒューズボックスは、ヘッドライトの下に取り付けられています。
- 故障状況から、交換すべきヒューズをヒューズボックスの表示に従い確認します。
- ヒューズを指でつまみ引き抜いてください。
- 交換してもすぐにヒューズが切れる場合は異常です。

メインヒューズ

カバー



カバー

