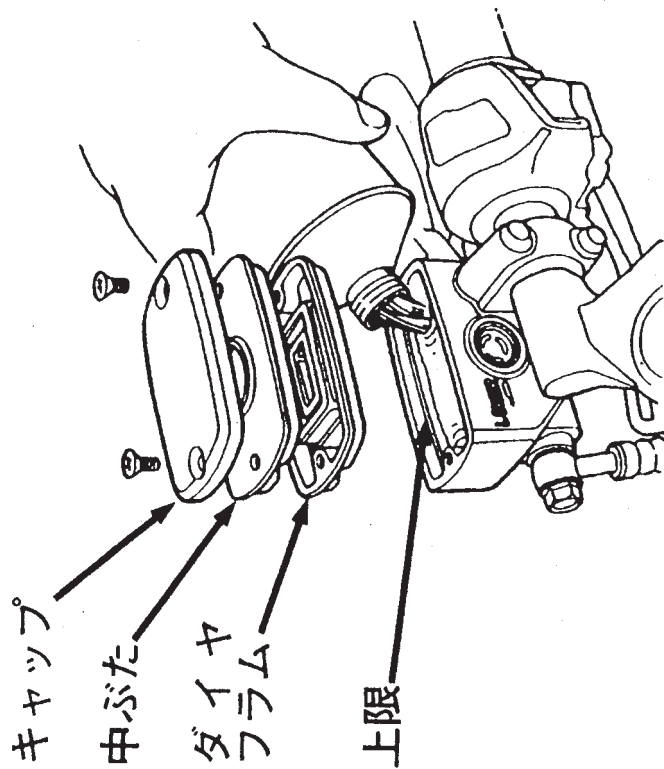


## ブレーキ液の補給

### [前輪]

1. ハンドルを動かして、リザーバタンクキャップの上面を水平にします。  
リザーバタンク外周のゴミ、汚れをきれいに拭き取り、異物がタンク内に落ちないようにします。
2. ビスを外し、キャップ、中ぶた、ダイヤフラムを取外します。
3. リザーバタンクの上限定レベルラインまで指定ブレーキ液を補給します。
4. ダイヤフラムの方向性とかみ込みに注意して、ビスでキャップを確実に締付けます。



### 《指定液》

ホンダブレーキフルードDOT4