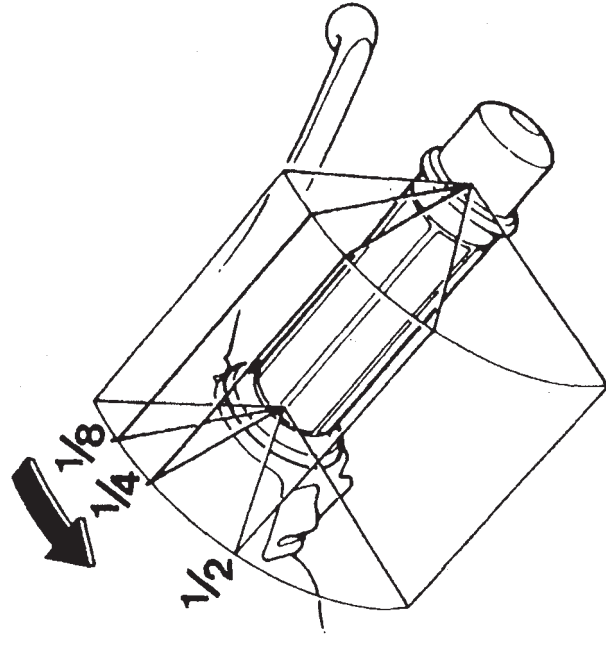


- エンジンが暖まっているとき
- 1. エンジンキルスイッチが“RUN”になっていることを確認します。
- 2. 燃料コックレバーが“ON”になっていることを確認します。
- 3. メインスイッチを“ON”にします。
- 4. チェンジをニュートラルにします。(ニュートラル表示灯で確認してください。)

※この車は、セーフティスタータ機構を採用していますので、チェンジが入った状態では、エンジンは始動しません。但しこの状態でも、クラッチレバーを握ればエンジンは始動します。

- 5. スロットルグリップを閉じ、スタータボタンを押します。(1～2回でエンジンがかからないときは、6を行います。)
- 6. スロットルグリップを閉じてエンジンがかからないときは1/8から1/4ほど開き、スタータボタンを押します。



- 7. サイドスタンドが確実に格納してあることを確認してからスタートしてください。
- エンジンがかからないときは、82 ページ記載の要領で確認してください。